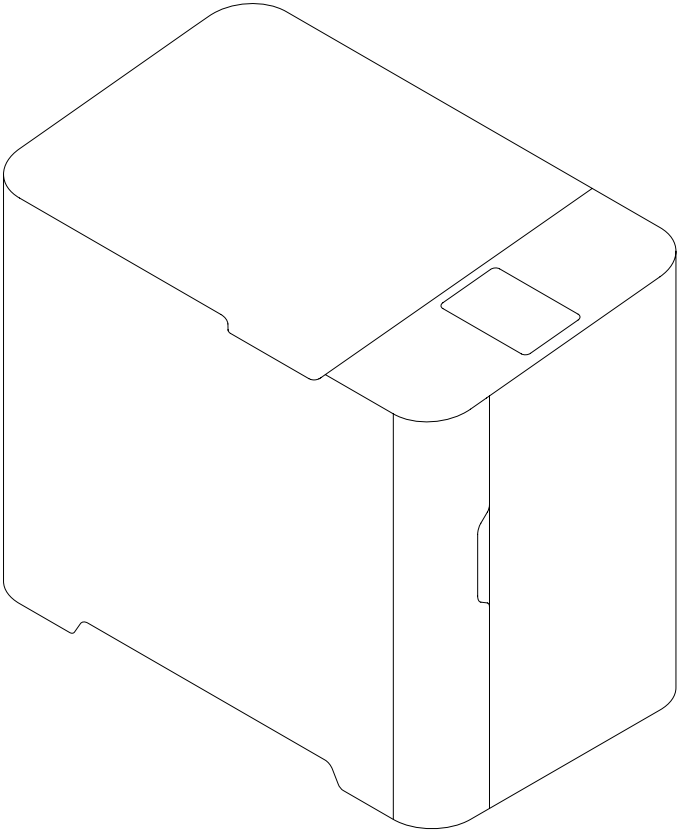


Handbuch | Form Wash L



Installations- und Anwendungshinweise

Form Wash L

Großformat-Desktop-Stereolithografie
(SLA)-Druckreiniger

Deutsche Übersetzung der englischen Originalanweisungen
Lesen Sie dieses Handbuch sorgfältig durch, und bewahren Sie es auf.

November 2021

REV 01

© Formlabs

formlabs 

1 Inhaltsverzeichnis

1	Vorwort	6
1.1	Anweisungen lesen und aufbewahren	6
1.2	Einholen von Unterlagen und Informationen	6
2	Einleitung	8
2.1	Verwendungszweck	8
2.2	Technische Spezifikationen	9
2.3	Produktkomponenten	10
2.4	Benutzeroberfläche	11
3	Sicherheit	12
3.1	Sicherheit von Komponenten und Teilsystemen	13
3.2	Persönliche Schutzausrüstung (PSA)	14
3.3	Spezifikationen der zu verwendenden Werkzeuge	15
3.4	Empfindliche Komponenten	15
3.5	Notfall- und Ausnahmesituationen	15
4	Vorbereitung und Einrichtung	17
4.1	Standort und Umgebung	17
4.2	Stromversorgung und Vernetzung	17
4.3	Auspacken des Geräts	17
4.4	Zugriff auf den Seriennamen	18
4.5	Aufstellen des Geräts	18
4.6	Einrichtung einer Netzwerkverbindung	19
4.7	Aktualisierung der Firmware	21
4.8	Transport des Geräts	21
5	Gebrauch	24
5.1	Betriebsumgebung	24
5.2	Waschen von Druckteilen	24
5.3	Überlegungen für spezifische Geometrien	28
5.4	Zeiteinstellungen	29
5.5	Verwaltung des Geräts	29
6	Wartung	31
6.1	Werkzeuge und Zubehör	31

6.2	Inspektion und Wartung	32
6.3	Aufgaben zwischen einzelnen Verwendungen	32
6.4	Regelmäßige Wartung	32
6.5	Unregelmäßige Wartung	35
7	Fehlerbehebung	37
7.1	Speicherung von Diagnoseprotokollen	37
7.2	Zurücksetzen auf Werkseinstellungen	37
7.3	Reinigung nach einem Verschütten von Chemikalien	37
7.4	Fehlerbehebung und ungewöhnliches Verhalten	38
8	Demontage und Reparatur	41
8.1	Aufgaben	41
9	Recycling und Entsorgung	42
9.1	Entsorgung von Kunstharz	42
9.2	Recycling von Kunstharz	42
9.3	Entsorgung von Lösungsmitteln	42
9.4	Recycling von Lösungsmitteln	43
9.5	Entsorgung elektronischer Komponenten	43
9.6	Entsorgung von Verpackungsabfall	43
10	Index	44
11	Glossar	45
12	Produktkonformität	47



Lesen und verstehen Sie dieses Handbuch und die Sicherheitsanweisungen unter, bevor Sie den Form Wash L verwenden. Nichtbeachtung kann zu schweren Verletzungen oder zum Tod führen.

HAFTUNGSAUSSCHLUSS

Formlabs war bestrebt, diese Anweisungen so klar, vollständig und korrekt wie möglich zu gestalten. Die Informationen in diesem Dokument umfassen allgemeine Beschreibungen und/oder technische Merkmale der Leistung der im Lieferumfang enthaltenen Produkte. Dieses Dokument ist kein Ersatz für die Bestimmung der Eignung oder Zulässigkeit dieses Produkts für spezifische Anwendungsfälle und darf nicht dazu genutzt werden. Es liegt in der Verantwortung der Nutzer oder Integratoren, eine geeignete und umfassende Risikoanalyse, Bewertung und Prüfung der Produkte mit Hinblick auf die spezifische Anwendung durchzuführen. Weder Formlabs noch etwaige Partner oder Tochterunternehmen sind verantwortlich oder haften für den Fehlgebrauch der Informationen in diesem Dokument. Wenn Sie Verbesserungsvorschläge haben oder Sie in diesem Dokument Fehler entdecken, benachrichtigen Sie uns bitte.

Copyright © 2021 Formlabs. Alle Rechte vorbehalten.

support.formlabs.com

WARENZEICHEN

Alle Produktnamen, Logos und Marken sind Eigentum der jeweiligen Inhaber. Alle Unternehmens-, Produkt- und Dienstleistungsamen in diesem Handbuch dienen ausschließlich zu Identifikationszwecken. Die Verwendung dieser Namen, Logos oder Marken impliziert keine Billigung.

DOKUMENTREVISIONEN

Datum	Version	Dokumentänderungen
November 2021	REV 01	Erstveröffentlichung

1 Vorwort

Herzlichen Glückwunsch zum Kauf des Form Wash L. Im Namen des Formlabs-Teams danken wir Ihnen für Ihren Kauf.

Der Form Wash L ist ein großformatiger Stereolithografie (SLA)-Druckreiniger. Der Form Wash L entfernt ungehärtetes Kunstharz von der Oberfläche von Druckteilen durch gleichzeitiges Eintauchen und Bewegen der Teile in einem Lösungsmittel. Der Form Wash L verwendet entweder Isopropylalkohol (IPA), Tripropylenglykolmonomethylether (TPM) oder Wasser.

Dieses Handbuch erklärt die Einrichtung, Nutzung und ordnungsgemäße Wartung des Form Wash L und bietet Designanleitungen zur Optimierung der Druckergebnisse.

Das Handbuch richtet sich an alle, die den Form Wash L aufstellen, bedienen, warten oder anderweitig mit ihm arbeiten. Beaufsichtigen Sie junge oder unerfahrene Nutzer, um einen angenehmen und sicheren Betrieb zu gewährleisten.

1.1 Anweisungen lesen und aufbewahren

Lesen und verstehen Sie dieses Handbuch und die Sicherheitsanweisungen, bevor Sie den Form Wash L verwenden. Nichtbeachtung kann zu schweren Verletzungen oder zum Tod führen. Bewahren Sie alle Sicherheitsinformationen und -hinweise auf, und stellen Sie sie nachfolgenden Nutzern des Produkts zur Verfügung.

Befolgen Sie alle Anweisungen, um Feuer, Explosionen, Stromschläge oder andere Gefahren zu vermeiden, die zu Sachschäden und/oder schweren oder tödlichen Verletzungen führen können. Der Form Wash L darf nur von Personen bedient werden, die den Inhalt dieses Handbuchs vollständig gelesen und verstanden haben. Stellen Sie sicher, dass jede Person, die den Form Wash L verwendet, die Warnungen und Anweisungen gelesen hat und diese befolgt. Formlabs haftet nicht für Sach- oder Personenschäden, die durch die inkorrekte Handhabung oder Nichteinhaltung der Sicherheitsanweisungen entstehen. In solchen Fällen erlischt die Garantie.

1.2 Einholen von Unterlagen und Informationen

Auf [Formlabs.com](https://formlabs.com):

- Greifen Sie auf den **Formlabs Shop** (formlabs.com/de/shop) zu und auf Ihr **Dashboard**-Konto (formlabs.com/dashboard).
- Finden Sie **autorisierte Vertriebspartner** in Ihrer Region (formlabs.com/company/partners).
- Lesen Sie die **Nutzungsbestimmungen** (formlabs.com/de/terms-of-service) und die **Datenschutzrichtlinie** (formlabs.com/de/privacy-policy).

Auf support.formlabs.com:

- Greifen Sie auf die neueste Version der Formlabs-Produktdokumentationen zu.
- Kontaktieren Sie den [Formlabs-Kundenservice](https://support.formlabs.com) und fordern Sie Dokumentationsmaterial an sowie Handbücher, Reparaturanleitungen und technische Informationen.
- Geben Sie Kommentare oder Feedback ab zu positiven oder verbesserungswürdigen Dingen. Formlabs schätzt die Rückmeldung aller Nutzer.
- Fordern Sie zusätzliche Schulungen an.

1.2.1 Kundenservice und Wartung

Bewahren Sie einen Kaufnachweis für die Inanspruchnahme von Garantieleistungen auf. Die Serviceoptionen hängen vom Status der jeweiligen Produktgarantie ab. Geben Sie den Seriennamen des Produkts an, wenn Sie den [Formlabs-Kundenservice](#) oder einen [zertifizierten Dienstleister](#) kontaktieren. Bei Produkten, die von autorisierten Vertriebspartnern erworben wurden, kontaktieren Sie bitte den ursprünglichen Dienstleister, bevor Sie sich an den Formlabs-Kundenservice wenden.

Anstelle einer Seriennummer verfügen alle Produkte von Formlabs über einen Seriennamen. Mit dieser einzigartigen Kennung lässt sich die Fertigungs-, Verkaufs- und Wartungshistorie verfolgen. Auch kann ein Gerät so bei Verbindung mit einem Netzwerk klar identifiziert werden. Der Serienname befindet sich auf der Rückseite des Gerätes im Format **AdjektivTier**.

Dienstleister von Formlabs-Produkten bieten ebenfalls Kundenservice und Wartung an. Sofern Formlabs oder ein zertifizierter Dienstleister weitere oder erweiterte Garantien anbietet, können die Bedingungen des separaten Angebots gelten.

Für Kundenservice- oder Wartungsanfragen, einschließlich Produktinformationen, technischer Unterstützung oder Unterstützung mit Anweisungen, kontaktieren Sie den [Formlabs-Kundenservice](#):

support.formlabs.com

USA

Formlabs Inc.
35 Medford St.
Somerville, MA, USA, 02143

Deutschland

Formlabs GmbH
Nalepastraße 18
12459 Berlin, Deutschland

1.2.2 Garantie

Auf dieses Produkt wird eine Garantie gewährt. Formlabs bietet eine Garantie für alle offizielle Formlabs-Hardware. Sofern nicht anders ausdrücklich angegeben, stellen die **Nutzungsbestimmungen** einschließlich der **Garantie** die vollständige Vereinbarung zwischen Ihnen und Formlabs dar hinsichtlich der **Dienstleistung** und jeglichem Produkt, das Sie von Formlabs gekauft haben, und ersetzt alle vorherigen oder zeitgleichen Kommunikationen, Angebote oder Vereinbarungen zwischen Ihnen und Formlabs, sei es in elektronischer, mündlicher oder schriftlicher Form.

Lesen Sie die Garantiebedingungen für weitere Details zur Formlabs Garantie in Ihrer Region:

US

formlabs.com/support/terms-of-service

EU (EN)

formlabs.com/eu/terms-of-service

EU (DE)

formlabs.com/de/support/terms-of-service/eu

EU (FR)

formlabs.com/fr/support/terms-of-service/eu

EU (ES)

formlabs.com/es/terms-of-service/eu

EU (IT)

formlabs.com/it/terms-of-service/eu

2 Einleitung

2.1 Verwendungszweck

Der Form Wash L reinigt automatisch ungehärtetes, flüssiges Kunstharz von 3D-Druckteilen. Die endgültigen Leistungsmerkmale des gehärteten Photopolymer-Kunstharzes variieren gemäß der Einhaltung der Gebrauchsanweisung, Anwendung, Betriebszustände, der kombinierten Materialien, der Endanwendung oder anderer Faktoren.



In einigen Fällen kann der additive Fertigungsprozess naturgemäß zu variablen Leistungsmerkmalen zwischen den Fertigungsläufen oder innerhalb eines bestimmten Teils führen. Derartige Abweichungen sind möglicherweise nicht offensichtlich und können zu unerwarteten Defekten bei additiv gefertigten Teilen führen.



Sie müssen vor dem Einsatz eine unabhängige Eignungsprüfung durchführen bezüglich der additiven Fertigung, des Stereolithografieverfahrens, des Form Wash L und der spezifischen Designs oder Materialien, die bei der Anwendung und für den Verwendungszweck eingesetzt werden. Formlabs übernimmt in keinem Fall Haftung für Vermögensschäden, Tod oder Personenschäden, die Sie oder Dritte in Verbindung mit Ihrer Anwendung von Formlabs Produkten davontragen. Im größtmöglich rechtlich zulässigen Umfang übernimmt Formlabs **AUSDRÜCKLICH KEINE IMPLIZITE ODER EXPLIZITE EIGNUNGSGARANTIE** für eine bestimmte Anwendung, da die spezifischen Eigenschaften und Umstände dieser Anwendung für Formlabs unvorhergesehen und unvorhersehbar sind.



Formlabs ist kein Hersteller von Medizinprodukten. Formlabs bietet Werkzeuge und Materialien für viele verschiedene Anwendungen, erhebt aber keinen Anspruch auf die Sicherheit oder Wirksamkeit eines bestimmten Objekts, das mit Formlabs-Produkten hergestellt wurde. Bestimmte Formlabs-Produkte, besonders solche, die in der Branche als „biokompatible“ Materialien bekannt sind, wurden für die Einhaltung der entsprechenden Industrienormen ausgelegt. Die spezifischen Normen und die wichtigsten technischen Spezifikationen können den technischen Datenblättern entnommen werden und wurden gemäß den für diese Normen und Spezifikationen relevanten Prüfprotokollen getestet. Biokompatible Materialien sind Spezialprodukte, die für den Einsatz durch medizinische Fachkräfte vorgesehen sind und gemäß der Gebrauchsanweisung verwendet werden müssen.



Modifikationen sind verboten. Der Form Wash L ist für die Verwendung in unverändertem Zustand bestimmt. Das Gerät ohne ausdrückliche Genehmigung und Anleitung von Formlabs oder einem zertifizierten Dienstleister zu modifizieren, führt zum Garantieverlust und kann zudem das Gerät beschädigen oder Ihnen Verletzungen zufügen.

2.2 Technische Spezifikationen

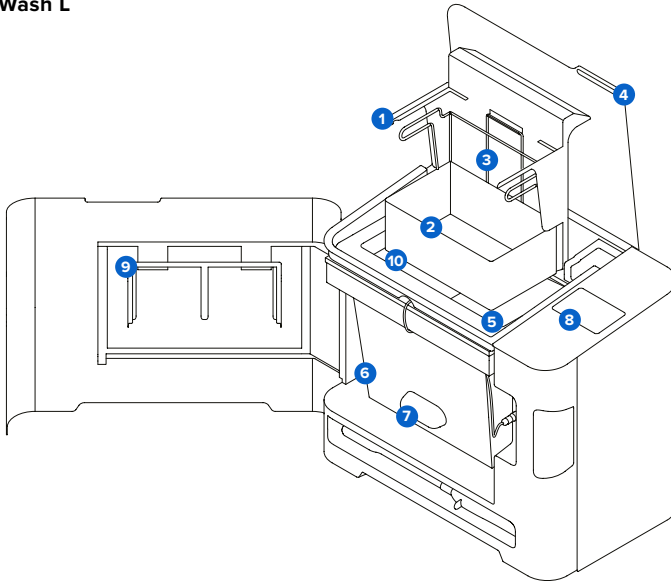
Besuchen Sie [Formlabs.com](https://formlabs.com) für weitere Informationen zu den technischen Spezifikationen.

Parameter	Einheit
Einheit	Form Wash L
Montageoberfläche	Standgerät für Werksfläche
Mindestabmessungen für problemlosen Zugriff (B × T × H)	100 × 120 × 120 cm
Abmessungen des Produkts (B × T × H)	78 × 46 × 67 cm
Produktgewicht	56,7 kg (ohne Lösungsmittel)
Abmessungen des Waschbehälters (B × T × H)	54 × 28 × 41 cm
Fassungsvermögen des Waschbehälters	43 l 42 l Minimum, um Konstruktionsplattform zu erreichen 12 l Minimum, um Lösungsmittelüberwachung abzudecken
Maximale Druckgröße (B × T × H)	33,5 × 20 × 30 cm
Kompatible Lösungsmittel	Isopropylalkohol (IPA) Tripropylenglykolmonomethylether (TPM) Wasser
Umgebungstemperatur	18–28 °C
Energiebedarf	Eingang (NA): 100–120 V, 50–60 Hz, max. 1 A Eingang (EU): 220–240 V, 50–60 Hz, max. 1 A
Konnektivität	WLAN: (2,4 GHz) Ethernet: (100 Mbit) USB: 2.0
Drahtloskonnektivität	Protokoll: IEEE 802.11 b/g/n Frequenz: 2,4 GHz Unterstützte Verschlüsselungsstandards: WPA/WPA2
Ethernet-Konnektivität	RJ-45 Ethernet (10BASE-T/100BASE-TX) LAN-Anschluss Schließen Sie es mit einem abgeschirmten Ethernet-Kabel (nicht im Lieferumfang enthalten) an: mindestens Cat5, Cat5e oder Cat6.
USB-Konnektivität	USB-B-Anschluss (Rev. 2.0) mit einem USB-A-B-Kabel
Schallemission	Übersteigt 79,5 dB(A) nicht
Gerätekontrolle	Interaktiver Touchscreen
Benachrichtigungen	Touchscreen-Benachrichtigungen

2.3 Produktkomponenten

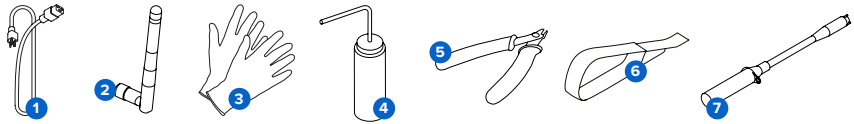
Eine detaillierte Anleitung und Veranschaulichungen finden Sie unter support.formlabs.com.

2.3.1 Form Wash L



- ❶ **Konstruktionsplattformhalterung:** Hält die Konstruktionsplattform beim Waschen von Teilen auf der Plattform.
- ❷ **Korb:** Abnehmbarer Behälter für Teile, die ohne die Konstruktionsplattform gewaschen werden sollen.
- ❸ **Korbhalterung:** Ein einzelner Haken sichert den Korb beim Anheben und Absenken.
- ❹ **Außendeckel:** Begrenzt die Verdunstung von Lösungsmitteln. Halten Sie den Deckel bei Nichtgebrauch geschlossen.
- ❺ **Innendeckel:** Ein zweiter Deckel mit Scharnieren lässt sich für die Aufnahme von Lösungsmittel öffnen und schließen und ermöglicht das Anheben oder Absenken von Druckteilen aus dem Behälter.
- ❻ **Waschbehälter:** Der entfernbare Behälter fasst maximal 43 l Lösungsmittel. Ein sich drehendes Laufrad am Boden bewegt das Lösungsmittel.
- ❼ **Lösungsmittelüberwachung:** Ein Sensor misst die Menge des Kunstharzes, das im Lösungsmittel gelöst ist, und ermöglicht es dem Form Wash L, festzustellen, wann das Lösungsmittel ersetzt werden muss.
- ❽ **Touchscreen:** Die kapazitive LCD-Touch-Benutzeroberfläche zeigt Informationen zu Waschzyklus, Einstellungen und Fehlermeldungen an.
- ❾ **Adapter für Konstruktionsplattformhalterung:** Ein Adapter, der auf die Konstruktionsplattformhalterung aufgesetzt werden kann, sodass zwei Form 3 Build Platforms gleichzeitig gewaschen werden können.
- ❿ **Lösungsmittel:** Nicht im Lieferumfang enthalten. Löst flüssiges Kunstharz von den Oberflächen der Druckteile.

2.3.2 Zusätzliche Paketkomponenten



- 1 Netzkabel:** Versorgt den Form Wash L mit Strom.
- 2 WLAN-Antenne:** Ermöglicht dem Gerät den Anschluss an ein Netzwerk über WLAN.
- 3 Reaktionsresistente Nitrilhandschuhe:** Tragen Sie Handschuhe beim Umgang mit flüssigem Kunstharz, kunstharzbeschichteten Oberflächen oder Lösungsmitteln. Waschen Sie Ihre Haut mit ausreichend Wasser und Seife.
- 4 Spülflasche:** Entfernen Sie Kunstharz, das sich in Hohlräumen und internen Kanälen der Drucke befindet. Verwenden Sie sauberes Lösungsmittel. Formlabs empfiehlt Isopropylalkohol.
- 5 Seitenschneider:** Schneiden Sie, um Drucke von ihren Stützstrukturen zu trennen. Schneiden Sie mit der flachen Seite zugewandt zur Oberfläche der Drucke, um Stützspuren zu minimieren.
- 6 Ablösewerkzeug:** Hebeln Sie unter das Raft, um die Drucke von der Konstruktionsplattform zu entfernen. Verwenden Sie das Ablösewerkzeug niemals zur Reinigung der Tankinnenseite.
- 7 Elektrische Hebepumpe:** Eine batteriebetriebene Hebepumpe, um Lösungsmittel in den und aus dem Waschbehälter zu befördern. Die Pumpe verfügt über ein spezielles Ablagefach unter dem Waschbehälter.

2.4 Benutzeroberfläche

Eine detaillierte Anleitung und Veranschaulichungen finden Sie unter support.formlabs.com. Das Display des Form Wash L ist eine Touchscreen-Oberfläche. Auf dem Touchscreen werden Waschinformationen (Waschzeit und ausgewähltes Material), Einstellungen und Fehlermeldungen angezeigt. Der Touchscreen dient als Benutzeroberfläche für das Gerät. Auf dem Startbildschirm werden das aktuelle Lösungsmittel, die Sättigungsrate, Waschtyp und -zeit sowie der Serienname angezeigt.

Die folgenden Bildschirme und Optionen sind über den Startbildschirm auf dem Form Wash L Display zugänglich:

Einstellungen	<ul style="list-style-type: none"> • Konnektivität • Firmware aktualisieren • Richtlinien zum Waschen • Onboarding 	<ul style="list-style-type: none"> • Lautstärke der Maschine • Neigungsmodus • Neustart
Lösungsmittel	<ul style="list-style-type: none"> • Aktuelles Lösungsmittel • Sättigungsrate 	<ul style="list-style-type: none"> • Anzahl der Waschzyklen • Lösungsmittel austauschen
Waschlösungsmittel auswählen	<ul style="list-style-type: none"> • IPA • TPM 	<ul style="list-style-type: none"> • Benutzerdefiniert
Voreinstellung fürs Waschen	<ul style="list-style-type: none"> • Schnellwaschprogramm • 5 min • Standardwaschprogramm • 10 min 	<ul style="list-style-type: none"> • Langwaschprogramm • 20 min • Benutzerdefiniert • Richtlinien
Start	<ul style="list-style-type: none"> • Starten Sie einen Waschzyklus. 	

3 Sicherheit



Lesen und verstehen Sie dieses Handbuch und die Sicherheitsanweisungen unter, bevor Sie den Form Wash L verwenden. Nichtbeachtung kann zu schweren Verletzungen oder zum Tod führen.

Beaufsichtigen Sie junge oder unerfahrene Nutzer, um einen angenehmen und sicheren Betrieb zu gewährleisten.

Diese Anweisungen enthalten Warnungen und Sicherheitsinformationen wie nachfolgend erklärt:



GEFAHR bezeichnet eine Gefahr mit einem hohen Risiko schwerer oder tödlicher Verletzungen, falls sie nicht vermieden wird.



WARNUNG bezeichnet eine Gefahr mit einem mittleren Risiko schwerer oder tödlicher Verletzungen, falls sie nicht vermieden wird.



VORSICHT bezeichnet eine Gefahr mit einem geringen Risiko schwerer oder tödlicher Verletzungen, falls sie nicht vermieden wird.



HINWEIS bezeichnet wichtige Informationen, die sich aber nicht auf Gefahren beziehen.



3.1 Sicherheit von Komponenten und Teilsystemen

3.1.1 Allgemein

Der Form Wash L ist ein professionelles Gerät, das elektronische Komponenten enthält. Wie bei jedem derartigen Gerät gilt:

- Betreiben Sie das Gerät nicht mit einem beschädigten Netzkabel oder Stecker.
- Stellen Sie eine zuverlässige Erdung sicher, bevor Sie das Gerät an die Stromversorgung anschließen.
- Trennen Sie vor der Reinigung immer das Netzkabel vom Strom.
- Verwenden Sie nur gut gewartete Geräte.
- Arbeiten Sie auf einer sauberen und ebenen Oberfläche.



HINWEIS

Entfernen Sie immer das Lösungsmittel aus dem Waschbehälter, bevor Sie den Waschbehälter entfernen oder den Form Wash L lagern oder transportieren.

- Verwenden Sie die mitgelieferte elektrische Hebepumpe, um ein Überfüllen oder Verschütten von Lösungsmittel zu vermeiden. Weitere Informationen zur Verwendung der Hebepumpe erhalten Sie unter support.formlabs.com.

3.1.2 Kunstharz



WARNUNG

Kunstharz und Lösungsmittel können Hautreizung oder allergische Hautreaktionen hervorrufen. Tragen Sie beim Handhaben von flüssigem Kunstharz, flüssigem Lösungsmittel oder kunstharzbeschichteten Oberflächen stets Handschuhe. Waschen Sie Ihre Haut mit ausreichend Wasser und Seife.



HINWEIS

Konsultieren Sie das Sicherheitsdatenblatt (SDS) als primäre Informationsquelle zum Verständnis der Sicherheit und der Handhabung von Formlabs-Kunstharzen. Behandeln Sie Formlabs-Kunstharz wie jede andere Haushaltschemikalie. Befolgen Sie die üblichen Sicherheitsvorkehrungen für Chemikalien sowie die Handhabungshinweise für Formlabs-Kunstharz. Im Allgemeinen ist Formlabs-Kunstharz nicht für den Lebensmittelkontakt oder medizinische Anwendungen am menschlichen Körper freigegeben. Detaillierte Informationen zu den spezifischen Kunstharzen finden Sie im jeweiligen Sicherheitsdatenblatt (SDB) und auf support.formlabs.com.

3.1.3 Funkstörung

Das Gerät wurde getestet und liegt im zulässigen Grenzwertbereich für ein digitales Gerät der Klasse A gemäß Vorschrift der amerikanischen Federal Communications Commission (CFR Title 47, Part 15). Diese Grenzwerte bieten einen angemessenen Schutz gegen schädliche Interferenzen, wenn das Gerät im gewerblichen Umfeld eingesetzt wird. Dieses Gerät erzeugt, verwendet und kann Hochfrequenzenergie abstrahlen. Falls das Gerät nicht gemäß der Bedienungsanleitung installiert und verwendet wird, kann es schädliche Interferenzen bei Funkübertragungen hervorrufen. Der Betrieb dieses Geräts in Wohngebieten hat wahrscheinlich schädliche Interferenzen zur Folge. In diesem Fall trägt der Nutzer die Kosten für die Behebung dieser Interferenzen.

Änderungen oder Modifikationen an diesem Produkt, die nicht von Formlabs genehmigt wurden, können zum Verfall der elektromagnetischen Verträglichkeit (EMV) und der Drahtloskonformität und zum Entzug Ihrer Berechtigung zum Betrieb dieses Produkts führen. Dieses Produkt verfügt über nachgewiesene EMV-Konformität unter Bedingungen, die die Anwendung konformer Peripheriegeräte und geschirmter Kabel zwischen Systemkomponenten umfasst. Es ist wichtig, dass Sie konforme Peripheriegeräte und geschirmte Kabel zwischen Systemkomponenten verwenden, um die Möglichkeit von Interferenzen mit Radios, Fernsehern und anderen elektronischen Geräten zu reduzieren.

3.1.4 Isopropylalkohol (IPA)



GEFAHR

Isopropylalkohol ist eine entzündliche Chemikalie. Halten Sie es von Zündquellen fern, einschließlich offener Flammen, Funken oder konzentrierter Hitzequellen. Lassen Sie alle mit Isopropylalkohol gereinigten Druckteile vor dem Nachhärten vollständig trocknen.



HINWEIS

Formlabs stellt keinen Isopropylalkohol her. Wenden Sie sich an den Chemikalienhersteller oder -zulieferer für detaillierte Sicherheitsinformationen. Befolgen Sie die Sicherheitsanweisungen des Isopropylalkohols, den Sie gekauft haben. Isopropylalkohol kann entzündlich oder gar explosionsfähig sein und sollte fern gehalten werden von Hitzequellen, Feuer oder Funken. Behälter mit Isopropylalkohol sollten bei Nichtgebrauch geschlossen oder abgedeckt gehalten werden. Wir empfehlen auch das Tragen von Schutzhandschuhen und eine gute Belüftung bei der Arbeit mit Isopropylalkohol.

3.1.5 Tripropylglykolmonomethylether (TPM)



HINWEIS

Formlabs stellt keinen Tripropylglykolmonomethylether her. Wenden Sie sich an den Chemikalienhersteller oder -zulieferer für detaillierte Sicherheitsinformationen. Befolgen Sie sorgfältig die Sicherheitsanweisungen, die mit Ihrem erworbenen Tripropylglykolmonomethylether mitgeliefert wurden. Wir empfehlen auch das Tragen von Schutzhandschuhen bei der Arbeit mit Tripropylglykolmonomethylether.

3.2 Persönliche Schutzausrüstung (PSA)

Der sichere Betrieb des Form Wash L kann durch die Verwendung der folgenden Ausrüstung erreicht werden:

- Reaktionsresistente Nitrilhandschuhe
- Schutzbrille



WARNUNG

Kunstharz und Lösungsmittel können Hautreizung oder allergische Hautreaktionen hervorrufen. Tragen Sie beim Handhaben von flüssigem Kunstharz, flüssigem Lösungsmittel oder kunstharzbeschichteten Oberflächen stets Handschuhe. Waschen Sie Ihre Haut mit ausreichend Wasser und Seife.



Bei einigen Methoden zum Entfernen von Stützstrukturen können kleine Stücke der Stützstrukturen abbrechen. Nehmen Sie sich vor herumfliegenden Ablagerungen in Acht. Tragen Sie eine Schutzbrille und Handschuhe, um Haut und Augen zu schützen.

3.3 Spezifikationen der zu verwendenden Werkzeuge

Der Form Wash L darf nur mit dem mitgelieferten Zubehör und zusätzlichen Werkzeugen verwendet werden, die von Formlabs oder einem zertifizierten Dienstleister empfohlen werden. Zubehör und Material von Drittanbietern kann Schäden hervorrufen. Weitere Informationen finden Sie in den Abschnitten **3.2 Persönliche Schutzausrüstung (PSA)** und **6.1. Werkzeuge und Zubehör**.

Kaufen Sie zusätzliches Zubehör:

- Schürze
- Allzweckreiniger (z. B. Glasreiniger)
- Isopropylalkohol (IPA), 90 % oder mehr, und/oder Tripropylenglykolmonomethylether (TPM)
- Küchenpapier mit geringem Faseranteil
- Nicht scheuerndes Mikrofasertuch
- Reaktionsresistente Nitrilhandschuhe
- Schutzbrille
- Schuhüberzüge

3.4 Empfindliche Komponenten

Der Form Wash L hat mehrere Komponenten, die anfällig für dauerhafte Schäden sind, wenn sie nicht regelmäßig inspiziert und ordnungsgemäß gewartet werden. Die Verwendung etwaiger Werkzeuge, Reinigungsmittel oder Methoden, die nicht in diesem Handbuch angegeben sind, kann zur permanenten Beschädigung besagter Komponenten führen.

- **Waschbehälter und Laufräder:** Der entfernbare Behälter fasst maximal 43 l Lösungsmittel. Ein rotierendes Laufrad am Boden bewegt das Lösungsmittel.
- **Lösungsmittelüberwachung:** Ein Sensor misst die Menge des Kunstharzes, das im Lösungsmittel gelöst ist, und ermöglicht es dem Form Wash L, festzustellen, wann das Lösungsmittel ersetzt werden muss.

Weitere Informationen finden Sie in Abschnitt **6.2**.

3.5 Notfall- und Ausnahmesituationen

Formlabs bemüht sich nach Kräften, aktualisierte Sicherheitsdatenblätter (SDB) für jedes Kunstharzprodukt bereitzustellen, die mit den neuesten gesetzlichen Richtlinien übereinstimmen. Beziehen Sie sich primär auf das Sicherheitsdatenblatt (SDB) zu den Themen Sicherheit und Handhabung der Materialien von Formlabs und des benötigten Zubehörs. Besuchen Sie formlabs.com/sds, um Sicherheitsdatenblätter für Formlabs-Materialien herunterzuladen.

3.5.1 Feuer



Verwenden Sie niemals Wasser zum Löschen elektrischer Brände. Wasser auf einem elektrischen Feuer erhöht die Gefahr eines Stromschlags und kann zur Ausbreitung des Feuers führen, indem Elektrizität an weitere brennbare Oberflächen geleitet wird.

Wenn sich ein begrenzter Brand innerhalb oder außerhalb des Geräts entwickelt, ergreifen Sie sofort die untenstehenden Maßnahmen.

Wenn sich das Feuer im Inneren des Geräts befindet:

1. Trennen Sie das Gerät sofort von seiner Stromquelle.
2. Wenn der Außendeckel offen ist, schließen Sie ihn nach Möglichkeit.
 - Wenn die Gabel nach oben zeigt und/oder ein Teil im Inneren des Form Wash L in Flammen steht, schließen Sie nicht den Außendeckel. Platzieren Sie eine Löschdecke über dem Gerät.
3. Verwenden Sie einen ABC-Feuerlöscher, um den betroffenen Bereich großzügig abzudecken.

Wenn das Feuer zu groß ist, um es zu kontrollieren:

1. Verlassen Sie sofort den Bereich und schließen Sie die Tür des Raumes hinter sich.
2. Evakuieren Sie das Gebäude gemäß den Notfallprozeduren Ihrer Organisation.
3. Kontaktieren Sie den Notruf, sobald Sie einen sicheren Abstand zum Feuer erreicht haben.

3.5.2 Isopropylalkohol (IPA)



Beziehen Sie sich bei der Handhabung von Isopropylalkohol primär auf das Sicherheitsdatenblatt (SDB) des IPA-Zulieferers. Handhaben Sie Isopropylalkohol mit Handschuhen in einem gut belüfteten Bereich. Halten Sie es von Hitze, Funken und offenen Flammen fern. Isopropylalkohol verdunstet schnell, daher sollten Sie den Waschbehälter und die Flaschen möglichst geschlossen halten.

3.5.3 Kunstharz



Slucken Sie niemals Kunstharz in flüssiger oder fester Form. Rufen Sie bei Verschlucken sofort ein Giftinformationszentrum oder einen Arzt an. Bei Chemtrec unter der US-Nummer +1 800 424 9300 erhalten Sie rund um die Uhr Nothilfe.



Reinigen und überprüfen Sie das Gerät umgehend, nachdem Harz ausgelaufen ist, um kosmetische oder funktionelle Schäden am Gerät zu minimieren. Wenn ein Kunstharz versehentlich ausgelaufen ist, dokumentieren Sie das Problem mit Fotos, und reinigen Sie das Gerät so gut wie möglich. Kontaktieren Sie umgehend den [Formlabs-Kundenservice](#) oder einen [zertifizierten Dienstleister](#).

3.5.4 Verschüttete Chemikalien

Bereiten Sie sich auf einen möglichen Austritt von entzündlichen Chemikalien vor, z. B. Isopropylalkohol.

Ihre Vorgehensweise zur Behebung von Austritten sollte Folgendes enthalten:

- Eine Auflistung der persönlichen Schutzausrüstung (PSA), Sicherheitsausrüstung und Reinigungsmaterialien, die für die Reinigung von verschütteten Stoffen erforderlich sind, sowie eine Erläuterung ihrer ordnungsgemäßen Verwendung.
- Geeignete Evakuierungszonen und -vorgehensweisen.
- Verfügbarkeit von Feuerlöschschrüstung.
- Entsorgung von Behältern für die Reinigung von verschüttetem Material.
- Welche Erste-Hilfe-Maßnahmen möglicherweise erforderlich sind.

4 Vorbereitung und Einrichtung

4.1 Standort und Umgebung

Bereiten Sie einen Platz für den Aufbau und Betrieb Ihres Form Wash L vor sowie für das notwendige Zubehör und die Verbrauchsmaterialien.

So bereiten Sie den Arbeitsbereich vor:

- Vergewissern Sie sich, dass der Arbeitsbereich die folgenden Anforderungen erfüllt:
 - Trockener Standort im Innenbereich
 - Maximale Höhe von 2000 m
 - Niedrige Umgebungsluftfeuchtigkeit
 - Spannungsschwankungen der Hauptstromversorgung $\leq 10\%$
 - Verschmutzungsgrad der vorgesehenen Umgebung: 2
- Betreiben Sie das Gerät in einem gut belüfteten Raum (≥ 3 Luftwechsel pro Stunde) mit einer Temperatur von 18 bis 28 °C.
- Platzieren Sie das Gerät wegen der entzündlichen Dämpfe mindestens 0,9 m von anderen elektrischen Geräten entfernt.
- Beim Aufbau ist durch entsprechende Beschilderung („Rauchen verboten“ usw.) darauf hinzuweisen, dass offene Flammen von dem Gerät ferngehalten werden müssen.
- Stellen Sie das Gerät so auf, dass Sie den Netzschalter des Geräts leicht bedienen können.
- Weisen Sie dem Gerät eine Stromversorgung und einen Stromkreis zu, die 1 A Strom liefern können.

4.2 Stromversorgung und Vernetzung

Eine detaillierte Anleitung und Veranschaulichungen finden Sie unter support.formlabs.com.



HINWEIS

Der Form Wash L erfordert eine zuverlässige Erdung. Die mit dem Gerät verwendete Stromversorgung muss geerdet sein. Verwenden Sie mit dem Form Wash L kein unzureichend bewerteten Netzkabel.

Für die Remoteüberwachung des Geräts muss sichergestellt werden, dass eine ständige Verbindung zu einem sicheren Netzwerk besteht. Weitere Informationen dazu finden Sie im Abschnitt 4.6 Einrichtung einer Netzwerkverbindung.

4.3 Auspacken des Geräts

Eine detaillierte Anleitung und Veranschaulichungen finden Sie unter support.formlabs.com.

Vor dem Auspacken des Druckers sollten Sie einen entsprechenden Arbeitsbereich vorbereiten, wie beschrieben im Abschnitt **4.1 Standort und Umgebung**.

4.3.1 Lieferung

Versandabmessungen	Versandgewicht	Produktabmessungen	Produktgewicht
96,2 × 59,7 × 82,7 cm	64,7 kg	78 × 46 × 67 cm	56,7 kg

4.3.2 **Auspacken**

Die individuelle Verpackung, in der Ihr Form Wash L geliefert wird, wurde speziell entwickelt, um das Gerät während des Versands zu schützen. Prüfen Sie das Produkt beim Auspacken auf Beschädigungen oder fehlende Artikel. Im Falle von Schäden oder fehlender Artikeln kontaktieren Sie bitte den [Formlabs-Kundenservice](#) oder einen [zertifizierten Dienstleister](#).

Wie Sie das Gerät auspacken:

1. Platzieren Sie die Verpackung nahe des Bestimmungsorts mit genug Platz, damit sich zwei Personen ungehindert bewegen können. Sorgen Sie für einen aufrechten Stand der Verpackung, damit alles eben ist.
2. Heben Sie den äußeren Karton von der unteren Stützverschalung.
3. Öffnen Sie den Deckel des Geräts, und nehmen Sie den Zubehörkarton heraus.
4. Entfernen Sie die Schaumstoffeinlagen von der Oberseite des Geräts.
5. Heben Sie das Gerät an den mitgelieferten Griffen an den Tragegurten aus der Stützverschalung.
6. Stellen Sie das Gerät vorsichtig auf seine Arbeitsfläche.



Wenn Sie den Form Wash L neu einstellen müssen, heben Sie das Gerät mit den Tragegurten wieder an. Heben Sie den Form Wash L nicht ohne die Tragegurte hoch.

7. Kippen Sie jede Seite des Geräts leicht nach oben, um die Tragegurte zu entfernen. Bewahren Sie die Originalverpackung für den Transport oder Versand auf.

4.4 **Zugriff auf den Seriennamen**

Der Serienname ist eine eindeutige Kennung, die verwendet wird, um den Verlauf der Fertigung, des Verkaufs und der Reparatur zu verfolgen. Der Serienname für den Form Wash L befindet sich auf der Rückseite des Geräts im Format **AdjektivTier** und ist über den Touchscreen zugänglich.

So sehen Sie den Seriennamen auf dem Touchscreen ein:

1. Wenn Sie gerade ein Untermenü auf dem Touchscreen anzeigen, tippen Sie auf den Pfeil <, bis Sie zum Startbildschirm zurückkehren. Auf dem Startbildschirm werden Ihre aktuellen Wascheinstellungen und der Gerätestatus angezeigt.
2. Den Seriennamen finden Sie links oben.

4.5 **Aufstellen des Geräts**

Eine detaillierte Anleitung und Veranschaulichungen finden Sie unter support.formlabs.com. Nachdem Sie einen Standort ausgewählt haben, schließen Sie das Gerät an eine Stromquelle an, und montieren Sie die WLAN-Antenne, bevor Sie das Gerät einschalten.

4.5.1 **Anschließen der WLAN-Antenne**

Schließen Sie die WLAN-Antenne an, um das Gerät mit einem drahtlosen Netzwerk zu verbinden.

Um die WLAN-Antenne zu montieren, schrauben Sie die WLAN-Antenne an die Buchse auf der Rückseite des Geräts.

4.5.2 **Anschließen der Kabel**

Stecken Sie das mitgelieferte Netzkabel in die Stromversorgungsbuchse an der Rückseite des Geräts und anschließend in eine Steckdose.

Für Ethernet schließen Sie das Gerät an Ihr LAN an. Weitere Informationen dazu finden Sie im Abschnitt **4.6 Einrichtung einer Netzwerkverbindung**.

4.5.3 **Füllen des Waschbehälters mit Lösungsmittel**

Füllen Sie den Form Wash L vor dem Gebrauch mit einem kompatiblen Lösungsmittel Ihrer Wahl.

So befüllen Sie den Waschbehälter:

1. Öffnen Sie den Außendeckel.
2. Gießen oder saugen Sie Lösungsmittel in den Waschbehälter, bis der Pegel zwischen dem minimalen und maximalen Füllstand liegt.



Beim Absaugen von Lösungsmittel empfiehlt Formlabs die Verwendung der Motorpumpe, die dem Form 3L Finish Kit beiliegt, oder der manuellen Pumpe, die den Form 2 und Form 3 Finish Kits beiliegt. Weitere Informationen zur Verwendung der Hebepumpe erhalten Sie unter support.formlabs.com.

4.5.4 **Einschalten**

So schalten Sie das Gerät ein:

1. Stecken Sie das mitgelieferte Netzkabel in die Stromversorgungsbuchse an der Rückseite des Geräts und anschließend in eine Steckdose. Das Gerät benötigt seinen eigenen Stromkreis ohne andere angeschlossene Geräte.
2. Schalten Sie den Unterbrecherschalter auf der Rückseite des Geräts auf **ON (EIN)**, um das Gerät einzuschalten.
3. Während der Initialisierung der Form Wash L erscheint das Formlabs-Logo mit einem Fortschrittsbalken auf dem Touchscreen, gefolgt von dem Onboarding-Prozess. Folgen Sie den Anweisungen auf dem Bildschirm, um die Einrichtung abzuschließen.

Wie Sie das Gerät ausschalten, erfahren Sie im Abschnitt **5.5.3 Ausschalten**.

4.6 Einrichtung einer Netzwerkverbindung

Schließen Sie das Gerät über WLAN oder Ethernet an ein sicheres Netzwerk an, und ermöglichen Sie ihm den Internetzugang für die Remoteüberwachung und den Empfang von Firmwareupdates. Das Gerät kann über ein USB-Kabel direkt an einen Computer angeschlossen werden.

Stellen Sie bei einem Windows-Betriebssystem nach der Installation von PreForm sicher, dass Bonjour korrekt installiert ist. Bonjour ist eine Drittanbietersoftware und für eine Verbindung über WLAN oder Ethernet erforderlich. Unter support.apple.com erhalten Sie Hilfe zu Bonjour. Die USB-Verbindung kann auch dann verwendet werden, wenn das Gerät mit einem LAN verbunden ist.

4.6.1 **Verbindung über WLAN**

Das Gerät verfügt über integriertes WLAN (IEEE 802.11 b/g/n), das eine WPA/WPA2-Verschlüsselung unterstützt. Verwenden Sie den Touchscreen, um eine drahtlose Netzwerkverbindung zu konfigurieren.

So bauen Sie eine Verbindung über WLAN auf:

1. Tippen Sie auf das Schraubenschlüssel-Symbol auf dem Startbildschirm. Der Bildschirm **Settings (Einstellungen)** erscheint.
2. Tippen Sie auf **Connectivity > Wi-Fi (Konnektivität > WLAN)**. Der Bildschirm **Wi-Fi (WLAN)** erscheint.
3. Stellen Sie **Use Wi-Fi (WLAN verwenden)** auf **ON (EIN)**. Die Umschaltfläche wird blau.
4. Tippen Sie auf das gewünschte drahtlose Netzwerk.
5. Werden Sie dazu aufgefordert, geben Sie Ihr Netzwerkkenwort ein, und tippen Sie zur Bestätigung auf das Häkchen.

4.6.2 **Verbindung über Ethernet**

Die Rückseite des Geräts ist mit einem RJ-45 Ethernet (10BASE-T/100BASE-TX) 100 Mbit LAN-Port ausgestattet. Verwenden Sie ein abgeschirmtes Ethernet-Kabel (nicht im Lieferumfang enthalten): mindestens Cat5, Cat5e oder Cat6.

So stellen Sie eine Verbindung über Ethernet her:

1. Stecken Sie ein Ende des Ethernet-Kabels in den Ethernet-Anschluss auf der Rückseite des Geräts.
2. Verbinden Sie das andere Ende des Ethernet-Kabels mit Ihrem LAN.

4.6.3 **Verbindung mittels manueller IP-Konfiguration**

Wenn das Gerät mit einer aktiven Ethernet-Verbindung oder einem verfügbaren drahtlosen Netzwerk verbunden ist, kann es mit einer statischen IP-Adresse konfiguriert werden. Verwenden Sie dazu den Touchscreen.

So verwenden Sie manuelle IP-Konfiguration zur Verbindung mit WLAN oder Ethernet:

1. Bei einer bestehenden Ethernet- oder verfügbaren WLAN-Verbindung tippen Sie auf das Schraubenschlüssel-Symbol auf dem Home (Start)-Bildschirm. Der Bildschirm **Settings (Einstellungen)** erscheint.
2. Tippen Sie auf **Connectivity (Konnektivität)**. Der Bildschirm **Connectivity (Konnektivität)** erscheint.
 - Bei WLAN-Netzwerken tippen Sie auf **Wi-Fi (WLAN)** und dann auf das gewünschte drahtlose Netzwerk. Ein neuer Bildschirm erscheint. Tippen Sie in der Ecke links unten auf die Schaltfläche **Manual IP (Manuelle IP)**. Der Bildschirm **Manual IP Settings (Manuelle IP-Einstellungen)** erscheint.
 - Für Ethernet-Verbindungen tippen Sie auf Ethernet. Der Bildschirm **Manual IP Settings (Manuelle IP-Einstellungen)** erscheint.
3. Stellen Sie **Use Manual IP (Manuelle IP verwenden)** auf **ON (EIN)**. Die Umschaltfläche wird blau.
4. Geben Sie die entsprechenden Daten für **IP-Adresse**, **Subnet Mask (Subnetzmaske)**, **Default Gateway (Standardgateway)** und **Name Server (Namensserver)** ein.

4.6.4 **Verbindung über USB**

Verwenden Sie das mitgelieferte USB-Kabel, um das Gerät direkt mit einem Computer zu verbinden.

Wie Sie eine Verbindung über USB aufbauen:

1. Stecken Sie ein Ende des USB-Kabels in den USB-Anschluss auf der Rückseite des Geräts.
2. Verbinden Sie das andere Ende des USB-Kabels mit dem USB-Anschluss Ihres Computers.

4.7 **Aktualisierung der Firmware**

Besuchen Sie support.formlabs.com für weitere Informationen über Firmwareupdates.

Formlabs veröffentlicht regelmäßig aktualisierte Firmware, um Softwarefehler zu beheben und die Funktionalität zu verbessern. Laden Sie die neueste Firmwareversion für Ihr Formlabs-Gerät über PreForm herunter. Laden Sie die Firmwaredatei anschließend auf das Gerät hoch und installieren Sie sie. In [Firmware-Downloads und Versionshinweise](#) finden Sie weitere Informationen zu den Verbesserungen, die mit jeder Version einhergehen.

So aktualisieren Sie die Firmware:

1. Öffnen Sie PreForm.
2. Verbinden Sie das Gerät über USB mit dem Computer oder über ein Kabel mit einem Ethernet-Netzwerk.
3. Klicken Sie auf **File > Devices (Datei > Geräte)**. Das Fenster **Device List (Geräteliste)** wird angezeigt.
4. Klicken Sie auf den Seriennamen des Geräts. Das Fenster **Device Details (Geräteinformationen)** wird geöffnet.
5. Klicken Sie auf **Update (Aktualisieren)** in der oberen rechten Ecke des Fensters **Device Details (Geräteinformationen)**. Das Fenster **Firmware Update (Firmware-Update)** öffnet sich.
6. Befolgen Sie die Anweisungen auf dem Bildschirm, um die neueste Firmware herunterzuladen, und laden Sie die Datei dann auf das Gerät hoch. Zum Hochladen der Firmware muss der Drucker über USB mit dem Computer verbunden sein oder sich in einem Ethernet-Netzwerk befinden.
7. Das Gerät erkennt möglicherweise automatisch, dass Sie ein Firmwareupdate gesendet haben. Wählen Sie **Continue (Weiter)** auf dem Touchscreen, um die Installation abzuschließen.
8. Wenn **Continue (Weiter)** nicht automatisch erscheint, müssen Sie das Firmwareupdate manuell fortsetzen. Tippen Sie auf **Settings > System > Firmware Update (Einstellungen > System > Firmware-Update)**.
9. Nachdem die aktualisierte Firmware installiert ist, bestätigen Sie den Neustart des Systems auf dem Touchscreen oder warten Sie 30 Sekunden auf den automatischen Neustart.

4.8 **Transport des Geräts**

Eine detaillierte Anleitung und Veranschaulichungen finden Sie unter support.formlabs.com. Im Abschnitt **4.3.1 Lieferung** finden Sie Gewicht und Abmessungen des Produkts. Bewahren Sie die Verpackung für den Transport oder Versand auf.

Die komplette Verpackung des Druckers umfasst:

- 1 äußerer Karton, Pappe
- 1 oberer Einsatz, Schaumstoff
- 1 Stützverschalung, Pappe
- 2 Tragegurte, Pappe
- 1 Stützverschalungseinsatz, Schaumstoff
- 1 Zubehörkarton, Pappe

4.8.1 Vorbereitung für den Transport

Entleeren Sie vor dem Wiederverpacken den Waschbehälter von dem restlichen Lösungsmittel, reinigen Sie ihn und trocknen Sie ihn vollständig. Vergewissern Sie sich, dass das Außengehäuse sauber und trocken sind.



Der Form Wash L ist sehr schwer. Sie müssen sie mit zwei Personen anheben, um Verletzungen und Beschädigungen des Geräts vorzubeugen. Verwenden Sie zum Transportieren des Geräts immer die mitgelieferten Pappschlingen.



Das Gerät darf nicht mit Lösungsmitteln im Waschbehälter versendet werden. Lösungsmittel, das im Gerät verbleibt, kann während des Transports austreten, was zu zusätzlichen Gebühren oder zum Erlöschen der Garantie von führen kann.

So bereiten Sie das Gerät auf den Transport vor:

1. Leeren Sie immer den Waschbehälter, und entfernen Sie alle Druckteile, bevor Sie das Gerät bewegen oder verpacken.
2. Wischen Sie die Lösungsmittelreste vom Waschbehälter und anderen internen Komponenten ab.



Versenden Sie das Gerät nicht mit Lösungsmitteln im Innern. Lösungsmittel, das im Gerät zurückbleibt, kann während des Transports austreten, was zu zusätzlichen Gebühren führen kann, die Garantie ungültig macht oder ein Sicherheitsrisiko darstellt. Versenden Sie das Form Wash L nicht mit losen Gegenständen, die im Inneren des Geräts aufbewahrt werden. Lose Gegenstände können während des Transports verrutschen und empfindliche Komponenten beschädigen, was zu zusätzlichen Gebühren führen oder die Garantie ungültig machen kann.

3. Lagern Sie Lösungsmittel in einem verschließbaren Behälter, der für das Lösungsmittel Ihrer Wahl geeignet ist.



Wenn ein Gerät zum Austausch oder zur Reparatur an Formlabs oder einen zertifizierten Dienstleister geschickt wird, sollten das Netzkabel und anderes Zubehör nicht mitgeschickt werden. Diese werden nach der Reparatur auch nicht mit zurückgeschickt. Die Originalverpackung ist für die Inanspruchnahme der Garantieleistung erforderlich. Kontaktieren Sie den Formlabs-Kundenservice oder einen zertifizierten Dienstleister für professionelle Anleitungen bei den Versandanforderungen.

4.8.2 Verpackung

Lesen und befolgen Sie sorgsam die Anweisungen zum ordnungsgemäßen Verpacken des Geräts. Wenn Sie einen der folgenden Schritte auslassen, kann dies zu Transportschäden führen und die Garantie verwerfen.

So verpacken Sie das Gerät:

1. Wenn Sie den äußeren Karton des Geräts zuvor zusammengeklappt haben, setzen Sie ihn zunächst wieder zusammen und kleben Sie ihn fest.
2. Neigen Sie eine Seite des Geräts nach oben, und schieben Sie einen Tragegurt darunter. Wiederholen Sie den Vorgang mit einem zweiten Gurt unter der anderen Seite des Geräts.
3. Platzieren Sie den Schaumstoffeinsatz der Stützverschalung in der Stützverschalung aus Pappe.
4. Verwenden Sie die mitgelieferten Griffe an den Tragegurten, um das Gerät in seine Stützverschalung zu heben.



Gefahr beim Heben: Der Form Wash L ist sehr schwer. Sie müssen ihn mit zwei Personen anheben, um Verletzungen und Beschädigungen des Geräts vorzubeugen.

5. Legen Sie die Schaumstoffeinlage auf die oberen Kanten des Geräts.
6. Setzen Sie den äußeren Karton auf den Drucker.
7. Verschließen Sie jede Kante der Öffnung mit Paketklebeband.

5 Gebrauch

5.1 Betriebsumgebung

- **Belüftung:** Mindestens dreimaliger Luftaustausch pro Stunde
- **Temperatur:** 18–28 °C
- **Energie:**
 - Dedizierte Stromversorgung und Stromkreis mit einer Stromstärke von 1 A
 - Einfacher Zugang zum Netzschalter des Geräts
- **Standort:** Trocken, Innenraum
- **Höhenlage:** Maximal 2000 m
- **Luftfeuchtigkeit:** Niedrige Luftfeuchtigkeit
- **Spannungsschwankungen der Hauptstromversorgung:** $\leq 10\%$
- **Verschmutzungsgrad der vorgesehenen Umgebung:** 2

5.2 Waschen von Druckteilen

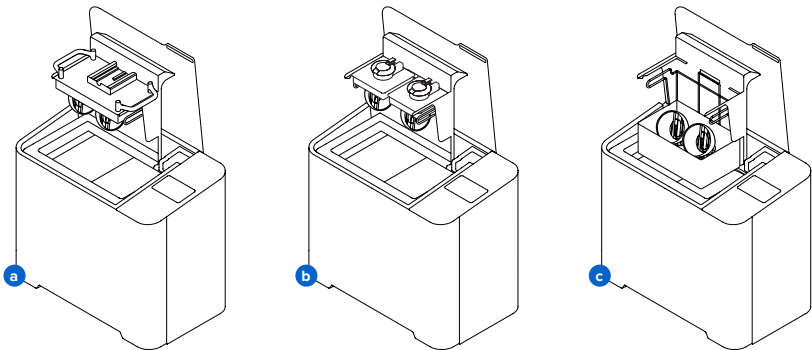
Der Form Wash L entfernt ungehärtetes Kunstharz von der Oberfläche von Druckteilen durch gleichzeitiges Eintauchen und Bewegen der Teile in einem Lösungsmittel. Eine detaillierte Anleitung und Veranschaulichungen finden Sie unter support.formlabs.com.

5.2.1 Einsetzen von Druckteilen

Der Form Wash L kann Druckteile entweder vor oder nach ihrer Trennung von der Konstruktionsplattform waschen.

So setzen Sie Druckteile zur Reinigung ein:

1. Verwenden Sie den Touchscreen, um die Plattform und die Korbhalterung anzuheben.
2. Druckteile einfügen:



- a. Form 3L Build Platform:** Platzieren Sie die Konstruktionsplattform mit den Druckteilen direkt im Form Wash L, um die Teile vor dem Entfernen zu reinigen. Richten Sie die Oberlippe der Konstruktionsplattform zusammen mit den Armen der Konstruktionsplattformhalterung aus und führen Sie diese ein, bis sie die Rückseite berührt.
- b. Form 3 Build Platform:** Setzen Sie den Adapter der Konstruktionsplattformhalterung, der auf der Innenseite der Form Wash L-Tür aufbewahrt wird, auf die Arme der Konstruktionsplattformhalterung. Richten Sie die Oberlippe der Konstruktionsplattform

zusammen mit den Armen des Adapters der Konstruktionsplattformhalterung aus und führen Sie diese ein, bis sie die Rückseite berührt.

- c. **Einzelne Druckteile:** Platzieren Sie Druckteile direkt im Korb, nachdem Sie diese von der Konstruktionsplattform mithilfe des Ablösewerkzeugs, Spachtels oder der Seitenschneider entfernt haben. Der Korb ist standardmäßig im Form Wash L installiert. Teile müssen auf der Konstruktionsplattform oder im Korb gewaschen werden. Stellen Sie sicher, dass die Druckteile vollständig auf der Konstruktionsplattform gesichert sind, wenn sie ohne Korb gewaschen werden. Das Waschen loser Druckteile direkt im Waschbehälter, ob beabsichtigt oder versehentlich, kann zur Beschädigung von Druckteilen führen, das Gerät beschädigen, Lärm verursachen und die Bewegung des Lösungsmittels beeinträchtigen.

So entfernen Sie den Korb:

3. Entfernen Sie die Konstruktionsplattform aus der Konstruktionsplattformhalterung.
4. Heben Sie den Korb senkrecht aus der Korhalterung.

5.2.2

Einstellen der Waschzeit

Der Form Wash L verfügt über voreingestellte Waschzyklen, darunter **Quick (Schnell)**, **Default (Standard)** und **Long (Lang)**. Es gibt auch zusätzliche Einstellungen für biokompatible Kunstharze. Sie können auch eine individuelle Waschzeit einstellen.

Der Form Wash L meldet Ihnen beim Start eines Waschzyklus, wenn das Lösungsmittel mit Kunstharz gesättigt ist und ersetzt werden sollte. Tippen Sie auf **Replace Solvent (Lösungsmittel ersetzen)**, um Anweisungen zum Ersetzen des Lösungsmittels zu erhalten, oder tippen Sie auf **Wash (Waschen)**, um mit dem Waschzyklus fortzufahren.

Form Wash L benachrichtigt Sie auch, wenn Sie einen Waschzyklus starten, für den kein Lösungsmittel ausgewählt wurde. Tippen Sie auf **Replace Solvent (Lösungsmittel ersetzen)**, um ein Lösungsmittel auszuwählen, oder tippen Sie auf **Wash (Waschen)**, um mit dem Waschzyklus fortzufahren.

So stellen Sie die Waschzeit basierend auf der Druckgeometrie des Teils ein:

1. Tippen Sie auf **Wash Type (Waschprogramm)**. Der Bildschirm **Select Wash Type (Waschprogramm auswählen)** wird angezeigt.
2. Tippen Sie je nach Geometrie der zu waschenden Teile auf **Quick Wash (Schnellwaschvorgang)**, **Default Wash (Standardwaschvorgang)** oder **Long Wash (Langer Waschvorgang)** für einen 5-, 10- bzw. 20-minütigen Waschzyklus.
 - Tippen Sie auf das i-Symbol unter jeder Voreinstellung, um mehr über die Voreinstellung zu erfahren, oder tippen Sie auf Richtlinien, um mehr über bewährte Praktiken zum Waschen von Druckteilen zu erfahren.
3. Tippen Sie auf **Start**.

Je nach Größe Ihrer Druckteile, ihrer Geometrie und Reinheit sowie nach Typ des Lösungsmittels müssen Sie möglicherweise die Waschzeit anpassen.

So stellen Sie die Waschzeit für biokompatible Kunstharze basierend auf dem Harztyp ein:

1. Tippen Sie auf **Wash Type (Waschprogramm)**. Der Bildschirm **Select Wash Type (Waschprogramm auswählen)** wird angezeigt.
2. Tippen Sie auf **Guidelines (Richtlinien)**. Der Bildschirm **Guidelines for Best Wash Results (Richtlinien für beste Waschergebnisse)** wird angezeigt. Scrollen Sie nach unten, um eine Waschzeit für biokompatible Kunstharze auszuwählen.

3. Tippen Sie auf einen Harztyp, um die entsprechende Waschzeit auszuwählen.
 - Tippen Sie auf das i-Symbol neben jedem Harztyp, um mehr über die Voreinstellung zu erfahren.

4. Tippen Sie auf **Start**.

Je nach Größe Ihrer Druckteile, ihrer Geometrie und Reinheit sowie nach Typ des Lösungsmittels müssen Sie möglicherweise die Waschzeit anpassen.

So stellen Sie die Waschzeit manuell ein:

1. Tippen Sie auf **Wash Type (Waschprogramm)**. Der Bildschirm **Select Wash Type (Waschprogramm auswählen)** wird angezeigt.
2. Tippen Sie auf **Custom Time (Benutzerdefinierte Zeit)**. Der Bildschirm **Custom Wash (Benutzerdefinierter Waschvorgang)** wird angezeigt.
3. Wählen Sie auf dem Touchscreen die gewünschte Waschzeit aus, bis zu 99:99. Wenn Sie die Waschzeit eingestellt haben, tippen Sie auf **Done (Fertig)**.
4. Tippen Sie auf **Start**.

Der Waschzyklus beginnt, wenn sich die Plattform und der Korb absenken. Stellen Sie sicher, dass sich der Außendeckel schließen lässt und dieser nicht blockiert wird.

So passen Sie die Dauer des Waschzyklus an:

1. Tippen Sie auf das quadratische Stopp-Symbol auf dem Bildschirm **Washing (Waschvorgang)**.
2. Tippen Sie auf **Wash Type (Waschprogramm)** und stellen Sie dann die Waschzeit ein.
3. Tippen Sie auf **Start**.

5.2.3 Entleeren und Trocknen von Teilen

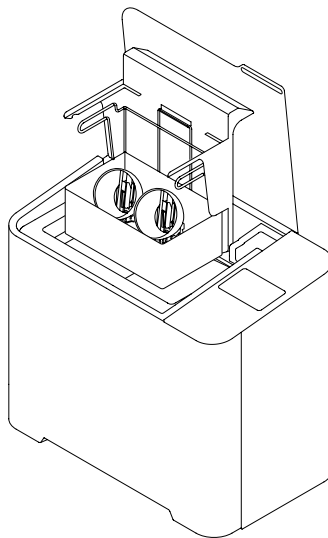
Die Konstruktionsplattformhalterung und der Korb werden am Ende des Waschzyklus automatisch angehoben. Beim Trocknen der Teile fließt das Lösungsmittel in den Waschbehälter. Um den Abfluss zu erleichtern, neigt der Form Wash L die Konstruktionsplattformhalterung nach Abschluss des Waschzyklus für zwei Minuten zur Seite.

So deaktivieren Sie die Neigungsfunktion:

1. Tippen Sie auf das Schraubenschlüssel-Symbol. Der Bildschirm **Settings (Einstellungen)** erscheint.
2. Tippen Sie auf die Umschalttaste für den **Tilt Mode (Neigungsmodus)**.

Lassen Sie das Lösungsmittel gründlich von den Druckteilen ablaufen. Prüfen und entleeren Sie sorgfältig konkave oder hohle Geometrien, die zusätzlich Lösungsmittel enthalten können. Lassen Sie Teile nach dem Waschen und Abtropfen mindestens 30 Minuten lang trocknen. Dies gilt für alle Lösungsmittel, die leicht an der Luft verdunsten.

Lösungsmittel, die nicht leicht verdunsten, wie Tripropylenmonomethylether (TPM), sollten mit einer zweiten Wasserspülung von den Teilen entfernt werden.



Sorgen Sie während des Verdunstens des Lösungsmittel für ausreichende Umgebungsbelüftung. Weitere Informationen finden Sie in Abschnitt **5.1. Betriebsumgebung** für weitere Informationen.

Befolgen Sie die notwendigen Sicherheitsvorkehrungen entsprechend der SDB des Lösungsmittel-Zulieferers. Sie können die Teile entweder lufttrocknen lassen oder künstlich für stärkere Belüftung sorgen. Künstliche Belüftungsmethoden wie Ventilatoren oder Druckluft können Teile schneller trocknen.



Überprüfen Sie Hohlräume und Kanäle im Inneren auf ungehärtetes Kunstharz oder flüssiges Lösungsmittel. Entfernen Sie vor dem Trocknen die Restflüssigkeit, um vollständig oder teilweise gehärtetes Harz in unerwünschten Bereichen zu vermeiden. Druckluft kann dabei helfen, interne Kanäle vor dem Trocknen zu leeren. Lassen Sie die Druckteile außerhalb des Form Wash L trocknen, um den nächsten Waschvorgang unverzüglich zu starten.

5.2.4 **Einsammeln von Druckteilen**

Entfernen Sie die Konstruktionsplattform oder die Teile aus dem Korb, je nach der in

5.2.1 Einsetzen der Druckteile verwendeten Waschmethode.

5.2.5 **Zusätzliche Schritte zur Fertigstellung**

Wenn Sie Teile auf der Konstruktionsplattform waschen, verwenden Sie das Ablösewerkzeug, einen Spachtel oder Seitenschneider, um diese nach dem Waschvorgang zu entfernen.



Achten Sie darauf, dass Sie sich nicht an scharfen Gegenständen (z. B. Seitenschneider, Spachtel oder Ablösewerkzeug) und rutschigen Oberflächen verletzen, wenn Sie nasse Teile von der Konstruktionsplattform entfernen.



Bei einigen Methoden zum Entfernen von Stützstrukturen können kleine Stücke der Stützstrukturen abbrechen. Nehmen Sie sich vor herumfliegenden Ablagerungen in Acht. Tragen Sie eine Schutzbrille und Handschuhe, um Haut und Augen zu schützen.

Sobald alle Teile gewaschen und getrocknet sind, halten Sie sich an die materialspezifischen Nachhärtteeinstellungen unter support.formlabs.com. Das Nachhärten ist für viele Materialien erforderlich, um deren optimale Eigenschaften zu erzielen.

Verwenden Sie nach dem Nachhärten (falls erforderlich) die im Lieferumfang Ihres Finish Kit enthaltenen Seitenschneider, um vorsichtig die an dem Teil/den Teilen befestigten Stützstrukturen abzuschneiden. Die Stützstrukturen können auch vor dem Nachhärten entfernt werden. Die Teile können sich aber unter Licht- und Wärmeeinwirkung ohne Stützstruktur verziehen.

Entfernen Sie die Stützstrukturen und schleifen, polieren, grundieren oder lackieren Sie die Teile, um das Aussehen zu verbessern. Sie können auch andere Geräte nutzen, um Formen aus den Druckteilen zu erstellen.

5.3 Überlegungen für spezifische Geometrien

Eine detaillierte Anleitung und Veranschaulichungen finden Sie unter support.formlabs.com. Berücksichtigen Sie die spezifische Geometrie jedes Druckteils bei der Auswahl der Waschmethode und der Abfolge der einzelnen Schritte. Ändern Sie den Waschvorgang für Teile, die groß oder lang, hohl, konkav oder saugglockenförmig sind oder interne Kammern oder Kanäle haben, in denen sich Lösungsmittel, Luft oder ungehärtetes Kunstharz befindet.

5.3.1 Hohle Geometrien

Versehen Sie Hohlteile mit Ablauflöchern, um einen erfolgreichen Druck zu gewährleisten. Während des Waschvorgangs kann das Lösungsmittel durch das Abflussloch ins Innere fließen und die Innenflächen reinigen. Seien Sie vorsichtig, wenn Sie Hohlteile aus dem Lösungsmittelbad entfernen. Lassen Sie das gesamte Lösungsmittel aus dem Teil zurück in den Waschbehälter laufen, bevor Sie das Teil auf einer Oberfläche ablegen.

5.3.2 Interne Kanäle

Dünne Kanäle, wie bei mikrofluidischen Designs, laufen möglicherweise nicht vollständig von selbst ab. Verwenden Sie hier eine Spritze mit sauberem Lösungsmittel, um interne Kanäle auszuspülen. Verwenden Sie nach der Reinigung Druckluft, um den Kanal vollständig von Lösungsmittel zu befreien und zu trocknen.

5.3.3 Große oder lange Teile

Die Teile bewegen sich im Korb durch die Zirkulation des Lösungsmittels im Waschbehälter. Überprüfen Sie den Weg des Korbs und des Innendeckels, damit keine Teile mit dem Deckel kollidieren, wenn der Waschzyklus beendet und der Korb angehoben wird. Teile, die über den Korb hinausragen, können den Innendeckel bewegen, wenn der Waschzyklus abgeschlossen wird.



Unabhängig davon, ob die Konstruktionsplattform oder ein Korb für den Waschvorgang zum Einsatz kommt, die maximale Einzelgröße für Druckteile, die in Form Wash L gespült werden können, beträgt immer 33,5 × 20 × 30 cm.

5.3.4 Konkave Oberflächen, die auf der Konstruktionsplattform gedruckt und gewaschen werden

Hohlteile, wie hohle Zahnmodelle, die direkt auf der Konstruktionsplattform gedruckt werden, können während des Waschzyklus Kunstharz einschließen, wenn sie sich dabei auf der Konstruktionsplattform befinden. Ziehen Sie daher in Erwägung, diese Druckteile im Korb zu reinigen oder einen zweiten Waschzyklus im Anschluss an die Entnahme von der Konstruktionsplattform durchzuführen, um ungehärtetes Kunstharz zu entfernen, das nach dem Waschvorgang auf der Konstruktionsplattform zurückgeblieben ist.

5.3.5 Druckteile mit einem Volumen von über 7.5 l

Das Lösungsmittel im Form Wash kann beim Waschen von Druckteilen mit einer Größe von einem eingeschlossenen Volumen von mehr als 7.5 l überlaufen. Überlegen Sie, wie viel Lösungsmittel ein Druckteil verdrängt, bevor Sie das Teil in den Form Wash L legen. Entfernen Sie etwas Lösungsmittel aus dem Waschbehälter, bevor Sie einen großen Druck waschen.

5.4 Zeiteinstellungen

Eine detaillierte Anleitung und Veranschaulichungen finden Sie unter support.formlabs.com. Die besten Ergebnisse erzielen Sie, wenn Sie die empfohlenen Zeiteinstellungen nutzen, die spezifisch mit dem Form Wash L getestet wurden.

Biokompatible Materialien sind Spezialprodukte, die für den Einsatz durch medizinische Fachkräfte vorgesehen sind und gemäß der Gebrauchsanweisung verwendet werden müssen.

5.5 Verwaltung des Geräts

Führen Sie zwischen den Waschzyklen eine Wartung durch, verwalten Sie Ihren Lösungsmittelverbrauch, verfolgen Sie den Geräteverlauf oder schalten Sie das Gerät aus. Eine detaillierte Anleitung und Veranschaulichungen finden Sie unter support.formlabs.com.

5.5.1 Verlängerung der Lebensdauer von Lösungsmitteln

Das Lösungsmittel im Form Wash L nimmt mit jedem Waschvorgang mehr flüssiges Kunstharz auf. Durch die steigende Harzkonzentration des Lösungsmittels bildet sich nach dem Waschen eine Schicht aus verdünntem Kunstharz auf der äußeren Oberfläche der Druckteile. Nach dem Trocknen des Lösungsmittels bleibt eine dünne Schicht aus flüssigem Kunstharz auf der Druckteiloberfläche zurück, wodurch sich das Teil klebrig anfühlt. Darum ist das Teil nur so sauber wie die Reinigungslösung.

Wenn Sie Teile auf der Konstruktionsplattform waschen, schaben Sie überschüssiges, flüssiges Kunstharz zurück in den Harztank, bevor Sie die Konstruktionsplattform in den Form Wash L stellen. Um möglichst saubere Teile zu erhalten, ersetzen Sie verbrauchtes Lösungsmittel häufig durch frisches Lösungsmittel, oder ziehen Sie einen mehrstufigen Waschvorgang in Betracht. Mit fortschreitender Verdunstung des Lösungsmittels muss frisches Lösungsmittel hinzugefügt werden, um den Füllstand zwischen der unteren und oberen Markierung zu halten. Um die beste Oberflächenqualität und Leistung zu erzielen, verwenden Sie pro Harztyp bzw. für ähnliche Farben separate Waschbehälter. Zum Beispiel:

- Biokompatible Kunstharze – zur Einhaltung der Biokompatibilitätsvorschriften
- Castable Wax 40 Resin – um Farbabgabe zu vermeiden
- Castable Wax Resin – um Farbabgabe zu vermeiden
- Rigid 4000 Resin – um zu verhindern, dass Glaspartikel an Druckteilen aus anderen Kunstharzen haften bleiben
- Rigid 10K Resin – um zu vermeiden, dass Glaspartikel an Druckteilen aus anderen Kunstharzen haften bleiben
- Ceramic Resin – um zu vermeiden, dass Keramikpartikel an Druckteilen aus anderen Kunstharzen haften bleiben

Die Lebensdauer des Lösungsmittels hängt teilweise von den chemischen Eigenschaften des Lösungsmittels ab. Unter support.formlabs.com finden Sie detaillierte Informationen über unterschiedliche Lösungsmittel und deren Leistung.

5.5.2 Messung der Harzkonzentration des Lösungsmittels

Je mehr Teile gereinigt werden, desto höher wird die Konzentration flüssigen Kunstharzes im Lösungsmittel und die Wirksamkeit des Form Wash L wird verringert. Ersetzen Sie das Lösungsmittel, wenn kein effektives Waschen mehr möglich ist und Druckteile nach dem Waschen eine klebrige Oberfläche aufweisen.

Erwägen Sie es, Druckteile einem Vorwaschen mit einer geringen Menge Lösungsmittel zu unterziehen, bevor diese in den Form Wash L eingesetzt werden, um die Lebensdauer des Lösungsmittels vor dem Austausch erheblich zu verlängern.

So messen Sie die Harzkonzentration im Lösungsmittel mit der Lösungsmittelüberwachung:

1. Wenn Sie gerade ein Untermenü auf dem Touchscreen anzeigen, tippen Sie auf den Pfeil <, bis Sie zum **Startbildschirm** zurückkehren. Auf dem Startbildschirm werden Ihre aktuellen Wascheinstellungen und der Status des Form Wash L angezeigt.
2. Der aktuelle Lösungsmitteltyp und die Harzkonzentration sind unter **Solvent (Lösungsmittel)** aufgeführt.

5.5.3 **Ausschalten**

Der Form Wash L ist so konzipiert, dass er eingeschaltet bleibt, wenn er nicht benutzt wird. Schalten Sie den Unterbrecherschalter auf der Rückseite des Geräts auf **OFF (AUS)**, um das Gerät auszuschalten und Strom zu sparen. Wenn Sie das Gerät bewegen oder einlagern, trennen Sie auch den Netzstecker von seiner Stromquelle, zusätzlich zum umgelegten Unterbrecherschalter.

6 Wartung

Eine detaillierte Anleitung und Veranschaulichungen finden Sie unter support.formlabs.com. Damit das Gerät lange einsatzbereit und effizient arbeitet, bedarf es regelmäßiger Pflege. Formlabs bietet Anweisungen zum Aufstellen, zur Bedienung und zur Wartung des Geräts. Der Form Wash L darf nur von einer qualifizierten oder geschulten Person gewartet werden. Unerlaubte Demontage oder Reparaturmaßnahmen können das Gerät beschädigen. Es gibt zwei Arten von Wartungsmaßnahmen: regelmäßige Wartung nach jeder Verwendung und unregelmäßige Wartung in bestimmten Situationen. Bitte führen Sie Protokoll, wann die einzelnen unregelmäßigen Wartungsmaßnahmen zum letzten Mal durchgeführt wurden.



Wenn Nutzer das Gerät manipulieren oder zerlegen, bevor sie das Netzkabel trennen und mindestens fünf Minuten warten, können Nutzer sich einer potenziell tödlichen, elektrischen Gefahr aussetzen. Falls Sie die Außenverkleidung entfernen, trennen Sie das Gerät vor der Wartung von der Stromquelle.



Tragen Sie bei Wartungsarbeiten persönliche Schutzausrüstung (PSA). Verwenden Sie Werkzeuge ausschließlich wie beschrieben.



Falls Sie die Außenverkleidung entfernen, trennen Sie das Gerät vor der Wartung von der Stromquelle. Durch bewegliche Komponenten kann es zu Quetschungen und zum Einklemmen von Haaren und Kleidungsstücken kommen.



- Formlabs stellt Anleitungen zur Verfügung, die sowohl Fachleuten als auch Laien beim Aufstellen, Bedienen und Warten des Form Wash L behilflich sind. Der Form Wash L darf nur von einer qualifizierten und geschulten Person gewartet werden.
- Öffnen Sie den Form Wash L und/oder untersuchen Sie die internen Komponenten nur unter Anleitung des Formlabs-Kundenservices oder eines zertifizierten Dienstleisters. Kontaktieren Sie den [Formlabs-Kundenservice](#) oder einen zertifizierten Dienstleister für zusätzliche Anleitung.
- Unerlaubte Demontage oder Reparaturmaßnahmen können das Gerät beschädigen und zum Verlust der Garantie führen.

6.1 Werkzeuge und Zubehör

Verwenden Sie nur Werkzeuge, Chemikalien oder Vorgehensweisen zur Wartung des Form Wash L, die in diesem Handbuch, auf dem Touchscreen über Aufforderungen und auf support.formlabs.com beschrieben sind.

Verwenden Sie keine Werkzeuge, Chemikalien oder nicht genehmigte Vorgehensweisen mit dem Form Wash L, es sei denn, Sie erhalten eine entsprechende Anweisung von Formlabs oder einem zertifizierten Dienstleister.

- **Allzweckreiniger (z. B. Glasreiniger) und/oder Seifenwasser**
 - Zur Reinigung des Außengehäuses und des Displays.
- **Isopropylalkohol (IPA), mindestens 90 %**
 - Zur Reinigung der Arbeitsoberflächen und Werkzeuge.
- **Küchenpapier mit geringem Faseranteil**
 - Zur Reinigung der Arbeitsoberflächen und Werkzeuge.
 - Zum Aufwischen von Schmiermittel, Kunstharz oder Lösungsmittel.
- **Nicht scheuerndes Mikrofasertuch**
 - Zur Reinigung des Außengehäuses und des Displays.

6.2 Inspektion und Wartung

6.2.1 Vor jeder Benutzung

Zu überprüfen	Siehe	Abschnitt
Lösungsmittelpegel	Prüfen des Lösungsmittelpegels	6.3.1
Installationsumgebung	Standort und Umgebung	4.1
Zu waschende Teile	Überlegungen für spezifische Geometrien	5.3

6.2.2 Regelmäßige Wartung

Zu überprüfen	Siehe	Abschnitt
Lösungsmittel und Lösungsmittelüberwachung	Ersetzen von Lösungsmittel	6.4.1
Waschbehälter	Reinigung des Waschbehälters	6.4.2

6.3 Aufgaben zwischen einzelnen Verwendungen

Überprüfen Sie regelmäßig den Form Wash L, seine Umgebung und alle zu reinigenden Druckteile, um sicherzustellen, dass das Gerät wie erwartet funktioniert.

6.3.1 Prüfen des Lösungsmittelpegels

Der Lösungsmittelpegel im Form Wash L nimmt mit der Zeit durch Gebrauch und Verdunstung ab. Stellen Sie vor Beginn eines Waschzyklus sicher, dass sich der Lösungsmittelpegel im Waschbehälter zwischen der unteren und der oberen Pegelmarkierung befindet. Wenn sich der Lösungsmittelpegel unter der unteren Pegelmarkierung befindet, werden Teile, die auf der Konstruktionsplattform gewaschen werden, während des Waschvorgangs möglicherweise nicht vollständig mit Lösungsmittel bedeckt. Um Lösungsmittel in den Form Wash L zu geben, siehe Abschnitt **4.5.3 Füllen des Waschbehälters mit Lösungsmittel**.

6.4 Regelmäßige Wartung

Der Form Wash L erfordert regelmäßige Wartung und Pflege. Der Standardzyklus für die folgenden Vorgehensweisen ist alle drei Monate oder wie auf dem Touchscreen angegeben.

Aufgabe	Häufigkeit	Siehe	Abschnitt
Verbrauchtes Lösungsmittel ersetzen	Wenn von der Lösungsmittelüberwachung angezeigt	Ersetzen von Lösungsmittel	6.4.1

Aufgabe	Häufigkeit	Siehe	Abschnitt
Reinigen des Waschbehälters	Beim Ersetzen von Lösungsmittel oder alle drei Monate Wenn Sie erhebliche Ablagerungen von Kunstharz im Waschbehälter feststellen	Reinigung des Waschbehälters	6.4.2
Den Waschbehälter und die Laufräder überprüfen	Beim Ersetzen von verbrauchtem Lösungsmittel oder Reinigen des Waschbehälters	Ersetzen von Lösungsmittel Reinigung des Waschbehälters	6.4.1 6.4.2

6.4.1 Ersetzen von Lösungsmittel

Die Harzkonzentration im Lösungsmittel im Form Wash L nimmt mit steigender Anzahl der gereinigten Teile allmählich zu, wodurch die Wirksamkeit des Waschvorgangs verringert wird. Ersetzen Sie das Lösungsmittel, wenn es auf dem Touchscreen angezeigt wird.

Weitere Informationen zum Recycling von Lösungsmitteln finden Sie in Abschnitt **9.4. Recycling von Lösungsmittel**. Alternativ dazu siehe Abschnitt **9.3 Entsorgung von Lösungsmittel** zur sicheren Entsorgung von Lösungsmitteln.

Erforderliches Zubehör:

- 37,9 l frisches Lösungsmittel (IPA, TPM oder Wasser)
- Elektrische Hebebombe, im Lieferumfang des Form Wash L enthalten
- Leerer Behälter, geeignet für die Lagerung von bis zu 43 l Lösungsmittel
- Reaktionsresistente Nitrilhandschuhe
- Schutzbrille

Befolgen Sie nachfolgenden Schritte für den Transfer des Lösungsmittels aus dem Form Wash L in einen chemikalienbeständigen Behälter, der sicher für die Aufnahme des Lösungsmittels mit hohen Harzkonzentrationen sowie das Nachfüllen des Waschbehälters mit frischem Lösungsmittel geeignet ist.

So ersetzen Sie Lösungsmittel:

1. Ziehen Sie ein neues und sauberes Paar Nitrilhandschuhe an.
2. Tippen Sie auf dem Touchscreen auf **Lösungsmittel**. Der Bildschirm **Solvent (Lösungsmittel)** erscheint.
3. Tippen Sie auf **Replace Solvent (Lösungsmittel ersetzen)**. Befolgen Sie die Anweisungen auf dem Bildschirm, um den Waschbehälter zu leeren und aufzufüllen.
4. Pumpen Sie mit der elektrischen Hebebombe das gesamte Lösungsmittel aus dem Waschbehälter und in einen geeigneten Behälter für das Lösungsmittel Ihrer Wahl.
 - a. Platzieren Sie den Pumpeneinlass im Waschbehälter.
 - b. Platzieren Sie den flexiblen Pumpenschlauch sicher im Lösungsmittelbehälter.
 - c. Halten Sie den Pumpenschalter gedrückt, um das Lösungsmittel in den Behälter zu pumpen.
5. Falls erforderlich, reinigen Sie den Waschbehälter. Weitere Informationen finden Sie in Abschnitt **6.4.2 Reinigung des Waschbehälters**.
 - a. Tippen Sie auf **Raise (Anheben)**. Die Konstruktionsplattformhalterung wird aus dem Waschbehälter herausgehoben.
 - b. Öffnen Sie die Tür des Form Wash L. Ziehen Sie den Waschbehälter vorsichtig zu sich heran, um ihn aus dem Form Wash L zu entfernen. Der Waschbehälter ist zu diesem

- Zeitpunkt noch über die Lösungsmittelüberwachung mit dem Gerät verbunden, also stellen Sie den Waschbehälter neben den Form Wash L.
- c. Heben Sie den Innendeckel vom Waschbehälter ab. Legen Sie ihn beiseite.
 - d. Lösen Sie die Halterung der Lösungsmittelüberwachung von der Vorderkante des Waschbehälters. Heben Sie die Lösungsmittelüberwachungshalterung (mit der Lösungsmittelüberwachung) aus dem Waschbehälter, und legen Sie sie auf ein Stück Küchenpapier oder eine andere saugfähige Oberfläche.
 - e. Entfernen Sie die Laufräder. Überprüfen Sie den Bereich unter den Laufrädern auf Anzeichen von Verschleiß. Sichtbare Rillen sind ein Zeichen dafür, dass der Waschbehälter kurz vor dem Ausfall steht und der Waschbehälter ersetzt werden muss, bevor er weiterverwendet werden kann. Wenn keine Schäden sichtbar sind, bauen Sie die Laufräder wieder ein.
 - f. Reinigen Sie den Waschbehälter.
 - g. Befestigen Sie die Halterung der Lösungsmittelüberwachung (mit der Lösungsmittelüberwachung) an der Vorderkante des Waschbehälters.
 - h. Setzen Sie den Innendeckel wieder auf den Waschbehälter.
 - i. Setzen Sie den Waschbehälter wieder in den Form Wash L ein. Schieben Sie den Waschbehälter hinein, bis er die Rückwand des Geräts erreicht.
6. Wählen Sie auf dem Touchscreen den Lösungsmitteltyp aus, der in den Behälter gefüllt werden soll.
7. Befüllen Sie mit der elektrischen Hebepumpe den Waschbehälter mit frischem Lösungsmittel bis zum angegebenen Füllstand.
- a. Platzieren Sie den Zulauf der Pumpe im Lösungsmittelbehälter.
 - b. Platzieren Sie den flexiblen Pumpenschlauch fest im Waschbehälter.
 - c. Halten Sie den Pumpenschalter gedrückt, um das Lösungsmittel in den Waschbehälter zu pumpen.
8. Entsorgen Sie das verbrauchte Lösungsmittel gemäß den örtlichen Vorschriften.

6.4.2 **Reinigung des Waschbehälters**

Mit der Zeit sammelt sich das gelöste Kunstharz an den Wänden des Waschbehälters an. Reinigen Sie regelmäßig beim Ersetzen des Lösungsmittels den Waschbehälter, um diese Harzablagerungen zu entfernen. Spülen Sie den Waschbehälter mit frischem Lösungsmittel, und wischen Sie ihn mit Küchenpapier aus.

Erforderliches Zubehör:

- 2,5-mm-Innensechskantschlüssel
- 43 l frisches Lösungsmittel (IPA, TPM oder Wasser)
- Elektrische Hebepumpe, im Lieferumfang des Form Wash L enthalten
- Leerer Behälter, geeignet für die Lagerung von bis zu 37,9 l Lösungsmittel
- Reaktionsresistente Nitrilhandschuhe
- Schutzbrille

Befolgen Sie nachfolgenden Schritte für den Transfer des Lösungsmittels aus dem Form Wash L in einen chemikalienbeständigen Behälter, der sicher für die Aufnahme des Lösungsmittels mit hohen Harzkonzentrationen sowie das Nachfüllen des Waschbehälters mit frischem Lösungsmittel geeignet ist.

So reinigen Sie den Waschbehälter:

1. Leeren Sie den Waschbehälter und nehmen Sie ihn aus dem Form Wash L. Detaillierte Anweisungen finden Sie in Abschnitt **6.4.1 Ersetzen des Lösungsmittels**.
2. Am Boden des Waschbehälters befinden sich zwei kreisförmige Laufräder. Lösen und entfernen Sie mit einem 2,5-mm-Innensechskantschlüssel die Schraube, mit der jedes Laufrad befestigt ist. Legen Sie die Schrauben und Laufräder beiseite.
3. Überprüfen Sie das Lager unter den Laufrädern und die Unterseite der Laufräder auf Anzeichen von Verschleiß. Sichtbarer Verschleiß auf einer der beiden Oberflächen ist ein Zeichen dafür, dass das Laufrad und das Lager ersetzt werden sollten.
4. Spülen Sie den Waschbehälter und die Lösungsmittelüberwachung mit IPA oder Wasser aus, und wischen Sie sie mit einem Küchenpapier ab.
5. Setzen Sie die beiden Laufräder wieder in den Waschbehälter ein. Schrauben Sie je eine Schraube in die Laufräder. Ziehen Sie die Laufradschrauben mit einem 2,5-mm-Innensechskantschlüssel handfest an.
6. Setzen Sie den Waschbehälter wieder ein, und befüllen Sie ihn mit Lösungsmittel. Detaillierte Anweisungen finden Sie unter in Abschnitt **6.4.1 Ersetzen von Lösungsmittel**.

6.5 Unregelmäßige Wartung

Aufgabe	Häufigkeit	Siehe	Abschnitt
Die Firmware aktualisieren	Wenn von Formlabs angegeben.	Aktualisierung der Firmware	4.7
Verbrauchtes Lösungsmittel entsorgen	Nach dem Ersetzen von Lösungsmittel	Entsorgung von Lösungsmitteln	9.3
Den Waschbehälter ersetzen	Nach 2.000 Betriebsstunden	Ersetzen des Waschbehälters	6.5.1

6.5.1 Ersetzen des Waschbehälters

Der Waschbehälter ist für eine Betriebsdauer von bis zu 2.000 Stunden ausgelegt. Nach dieser Zeit sollte der Behälter ausgetauscht werden.

So wechseln Sie den Waschbehälter aus:

1. Heben Sie den Deckel des Form Wash L an.
2. Pumpen Sie mit der elektrischen Hebepumpe das gesamte Lösungsmittel aus dem Waschbehälter und in einen geeigneten Behälter für das Lösungsmittel Ihrer Wahl.
 - a. Platzieren Sie den Pumpeneinlass im Waschbehälter.
 - b. Platzieren Sie den flexiblen Pumpenschlauch sicher im Lösungsmittelbehälter.
 - c. Halten Sie den Pumpenschalter gedrückt, um das Lösungsmittel in den Behälter zu pumpen.
3. Entfernen Sie den Waschbehälter.
 - a. Tippen Sie auf **Raise (Anheben)**. Die Konstruktionsplattformhalterung wird aus dem Waschbehälter herausgehoben.
 - b. Öffnen Sie die Tür des Form Wash L. Ziehen Sie den Waschbehälter vorsichtig zu sich heran, um ihn aus dem Form Wash L zu entfernen. Der Waschbehälter ist zu diesem Zeitpunkt noch über die Lösungsmittelüberwachung mit dem Gerät verbunden, also stellen Sie den Waschbehälter neben den Form Wash L.

- c. Heben Sie den Innendeckel vom Waschbehälter ab. Legen Sie ihn beiseite.
 - d. Lösen Sie die Halterung der Lösungsmittelüberwachung von der Vorderkante des Waschbehälters. Heben Sie die Lösungsmittelüberwachungshalterung (mit der Lösungsmittelüberwachung) aus dem Waschbehälter, und legen Sie sie auf ein Stück Küchenpapier oder eine andere saugfähige Oberfläche.
4. Setzen Sie den neuen Waschbehälter ein.
- a. Befestigen Sie die Halterung der Lösungsmittelüberwachung (mit der Lösungsmittelüberwachung) an der Vorderkante des Waschbehälters.
 - b. Setzen Sie den Innendeckel wieder auf den Waschbehälter.
 - c. Setzen Sie den Waschbehälter wieder in den Form Wash L ein. Schieben Sie den Waschbehälter hinein, bis er die Rückwand des Geräts erreicht.

7 Fehlerbehebung

Eine detaillierte Anleitung und Veranschaulichungen finden Sie unter support.formlabs.com.

7.1 Speicherung von Diagnoseprotokollen

Der Form Wash L legt Diagnoseprotokolle an, die detaillierte Informationen über das Gerät enthalten und so die Fehlerdiagnose beschleunigen. Sollten Fehler oder Unregelmäßigkeiten beim Form Wash L auftreten, fügen Sie neben anderen Beobachtungen und Details auch die Diagnoseprotokolle bei, wenn Sie den [Formlabs-Kundenservice](#) oder einen [zertifizierten Dienstleister](#) kontaktieren. Die Optionen zur Übertragung der Diagnoseprotokolle hängen von der Verbindungsart des Geräts ab.

7.2 Zurücksetzen auf Werkseinstellungen



Beim Zurücksetzen auf Werkseinstellungen werden Diagnoseinformationen und benutzerdefinierte Einstellungen, einschließlich Netzwerkverbindungen, gelöscht. Führen Sie kein Zurücksetzen auf Werkseinstellungen durch, bevor Sie sich an den [Formlabs-Kundenservice](#) oder einen [zertifizierten Dienstleister](#) gewendet haben. Die gespeicherten Diagnoseinformationen erleichtern dem Formlabs-Kundenservice oder zertifizierten Dienstleister die Fehlerbehebung.

7.3 Reinigung nach einem Verschütten von Chemikalien

Weitere Informationen über die Entwicklung einer Vorgehensweise zur Reaktion auf Verschütten finden Sie in Abschnitt **3.5.4 Verschütten von Chemikalien**. Bewahren Sie Notfallwerkzeuge an einem bekannten, leicht zugänglichen Ort auf. Wenn Sie mit Isopropylalkohol oder anderen entzündlichen Chemikalien arbeiten, sollten Sie den Kauf eines Reinigungssets für entzündliche Lösungsmittel in Erwägung ziehen.

Erforderliches Zubehör:

- Schürze
- Reaktionsresistente Nitrilhandschuhe
- Schutzbrille
- Schuhüberzüge

7.3.1 Isopropylalkohol (IPA)



Beziehen Sie sich bei der Handhabung von Isopropylalkohol primär auf das Sicherheitsdatenblatt (SDB) des IPA-Zulieferers. Handhaben Sie Isopropylalkohol mit Handschuhen in einem gut belüfteten Bereich. Halten Sie es von Hitze, Funken und offenen Flammen fern. Isopropylalkohol verdunstet schnell, daher sollten Sie den Waschbehälter und die Flaschen möglichst geschlossen halten.

Ausgelaufener IPA stellt ein unmittelbares Brand- und Gesundheitsrisiko dar. Ausgelaufener IPA muss sofort gereinigt werden. Verwenden Sie nur Einwegartikel, um ausgelaufenen IPA zu beseitigen, um Brandgefahr zu vermeiden.

Unmittelbar nach dem Verschütten von IPA sind folgende Maßnahmen zu ergreifen:

1. Ziehen Sie ein Paar Nitril-Einweghandschuhe an.
2. Wenn ein Waschzyklus läuft, brechen Sie den Waschvorgang auf dem Touchscreen ab.
3. Trennen Sie das Gerät von seiner Stromquelle.
4. Nehmen Sie überschüssigen IPA mit Küchenpapier auf.
5. Entfernen Sie verbleibende Rückstände mit feuchtem Küchenpapier.
6. Entsorgen Sie alle Utensilien, die zur Reinigung der verschütteten Flüssigkeit verwendet wurden (in IPA getränktes Küchenpapier, mit IPA beschichtete Handschuhe) gemäß den örtlichen Vorschriften für gefährlichen Abfall.

7.3.2 Tripropylenglykolmonomethylether (TPM)

Ausgelaufener TPM stellt keine sofortige Brand- oder Gesundheitsgefahr dar, hinterlässt jedoch einen öligen Rückstand, der rutschig sein kann. TPM verdunstet sehr langsam, weshalb die ausgelaufene Flüssigkeit nicht von selbst trocknet.

Zur Reinigung von ausgelaufenem TPM:

1. Ziehen Sie ein Paar Nitril-Einweghandschuhe an.
2. Wenn ein Waschzyklus läuft, brechen Sie den Waschvorgang auf dem Touchscreen ab.
3. Trennen Sie das Gerät von seiner Stromquelle.
4. Nehmen Sie überschüssigen TPM mit Küchenpapier auf
5. Entfernen Sie verbleibende Rückstände mit feuchtem Küchenpapier.
6. Entsorgen Sie alle Hilfsmittel, die zur Reinigung von Verschüttetem verwendet wurden (in TPM getränktes Küchenpapier, mit TPM beschichtete Handschuhe) gemäß den örtlichen Vorschriften für gefährlichen Abfall.

7.4 Fehlerbehebung und ungewöhnliches Verhalten

Im Falle von Fehlern oder ungewöhnlichem Verhalten des Form Wash L beziehen Sie sich auf die folgenden Fehler, Ursachen und Lösungsvorschläge. Schließen Sie die anfänglichen Schritte zur Fehlerbehebung ab, und dokumentieren Sie die Ergebnisse sorgfältig. Kontaktieren Sie den [Formlabs-Kundenservice](#) oder einen [zertifizierten Dienstleister](#) für zusätzliche Anleitung.

7.4.1 Behebung von ungewöhnlichem Verhalten

Fehler	Ursache	Lösung
Das Display geht nicht an	Stromausfall oder fehlerhafte Netzverbindung	<ul style="list-style-type: none">• Trennen Sie das Netzkabel, und schließen Sie es wieder an.• Stecken Sie das Netzkabel in eine andere Steckdose.
Der Touchscreen reagiert nicht auf Eingaben	Defekter oder beschädigter Touchscreen	<ul style="list-style-type: none">• Trennen Sie das Netzkabel, und schließen Sie es wieder an.• Ersetzen Sie den Touchscreen.
Der Außendeckel lässt sich nicht vollständig schließen	Ein Druckteil behindert den Außendeckel Das Scharnier des Außendeckels ist beschädigt	Stellen Sie sicher, dass die Druckteile im Korb nicht mit dem Außendeckel kollidieren. Wenn der Außendeckel frei von Fremdkörpern ist, kontaktieren Sie den Formlabs-Kundenservice oder einen zertifizierten Dienstleister .

Fehler	Ursache	Lösung
Das Laufrad dreht sich nicht	<ul style="list-style-type: none"> • Ablagerungen oder Obstruktionen im Waschbehälter • Defekter oder beschädigter Laufradmotor 	<ul style="list-style-type: none"> • Überprüfen Sie den Boden des Waschbehälters auf loses gehärtetes Material oder Ablagerungen. • Trennen Sie das Netzkabel, und schließen Sie es wieder an.
Ungewöhnliche Geräusche	<ul style="list-style-type: none"> • Ablagerungen oder Obstruktionen im Waschbehälter • Falsche Ausrichtung des Waschbehälters 	<ul style="list-style-type: none"> • Überprüfen Sie den Boden des Waschbehälters auf loses gehärtetes Material oder Ablagerungen. • Setzen Sie den Waschbehälter wieder ein
Gewaschene Teile haben klebrige Oberflächen	Die Harzkonzentration im Lösungsmittel ist zu hoch	Ersetzen Sie das Lösungsmittel. Siehe Abschnitt 6.4.1 Ersetzen von Lösungsmittel .
Das Gerät erkennt den Waschbehälter nicht	Waschbehälter nicht vollständig eingesetzt	Setzen Sie den Waschbehälter wieder ein
Die Konstruktionsplattformhalterung und die Behälterhalterung bewegen sich nicht ordentlich.	<ul style="list-style-type: none"> • Ablagerungen oder Obstruktionen im Waschbehälter • Firmware-Problem 	<ul style="list-style-type: none"> • Überprüfen Sie den Boden des Waschbehälters auf loses gehärtetes Material oder Ablagerungen. • Aktualisieren Sie die Firmware
Falsche Lösungsmittel-Sättigungswerte	<ul style="list-style-type: none"> • Blasen auf Lösungsmittelüberwachung • Nichtübereinstimmung zwischen dem gewählten Lösungsmittel und dem Lösungsmittel im Waschbehälter 	<ul style="list-style-type: none"> • Überprüfen Sie die Lösungsmittelüberwachung auf Blasen • Überprüfen Sie, ob das ausgewählte Lösungsmittel mit dem Lösungsmittel im Form Wash L übereinstimmt.

7.4.2

Behebung von Fehlern

Falls weiterhin Fehler auftreten, nachdem Sie diese Schritte durchgeführt haben, kontaktieren Sie den [Formlabs-Kundenservice](#) oder einen [zertifizierten Dienstleister](#) für zusätzliche Anleitung.

Fehler	Ursache	Lösung
The bucket is already down (Der Behälter ist schon unten)	Der Form Wash L hat versucht, die Korbbalierung und die Konstruktionsplattformhalterung abzusenken, als sie sich bereits in der untersten Position befanden.	Trennen Sie das Netzkabel, und schließen Sie es wieder an.
The bucket is already raised (Der Behälter ist bereits angehoben)	Der Form Wash L versuchte, die Korbbalierung und die Konstruktionsplattformhalterung anzuheben, als sie sich bereits in der oberen Position befanden.	Trennen Sie das Netzkabel, und schließen Sie es wieder an.

Fehler	Ursache	Lösung
The device position is unknown (Die Position des Geräts ist unbekannt)	Der Form Wash L versuchte, die Korhalterung und die Konstruktionsplattformhalterung anzuheben, als sie sich in einer unbekannt Position befanden.	Trennen Sie das Netzkabel, und schließen Sie es wieder an.
The device is already moving (Das Gerät ist bereits in Bewegung)	Der Form Wash L versuchte, die Korhalterung und die Konstruktionsplattformhalterung anzuheben oder abzusenken, während sie noch in Bewegung waren.	Trennen Sie das Netzkabel, und schließen Sie es wieder an.
The call to Dbus failed (Die Anfrage an Dbus ist fehlgeschlagen)	Firmware-Fehler	Trennen Sie das Netzkabel, und schließen Sie es wieder an.
The reply to the Dbus was invalid (Die Antwort an den Dbus war ungültig)	Firmware-Fehler	<ul style="list-style-type: none"> • Trennen Sie das Netzkabel, und schließen Sie es wieder an. • Prüfen Sie, ob Verschmutzungen oder Hindernisse vorhanden sind, die die Bewegung der Konstruktionsplattformhalterung behindern könnten.
Moving the motor failed (Bewegen des Motors fehlgeschlagen)	Der Form Wash L ist während einer Motorbewegung auf einen Fehler gestoßen.	<ul style="list-style-type: none"> • Trennen Sie das Netzkabel, und schließen Sie es wieder an. • Prüfen Sie, ob Verschmutzungen oder Hindernisse vorhanden sind, die die Bewegung der Konstruktionsplattformhalterung behindern könnten.
The device is not currently running (Das Gerät ist derzeit nicht in Betrieb)	Der Form Wash L hat versucht, einen laufenden Zyklus abubrechen, obwohl kein Zyklus im Gange war.	Trennen Sie das Netzkabel, und schließen Sie es wieder an.
The device state is currently invalid (Der Gerätezustand ist derzeit ungültig)	Der Form Wash L hat versucht, einen laufenden Zyklus abubrechen, während sich das Gerät in einem ungültigen Zustand befand.	Trennen Sie das Netzkabel, und schließen Sie es wieder an.
An unknown error occurred (Es ist ein unbekannter Fehler aufgetreten)	Andere/unbestimmte Ursache	Trennen Sie das Netzkabel, und schließen Sie es wieder an.
Jeder andere Fehler im Zusammenhang mit der Lösungsmittelüberwachung	Der Form Wash L hat ein Problem mit der Lösungsmittelüberwachung festgestellt	<ul style="list-style-type: none"> • Überprüfen Sie, ob die Lösungsmittelüberwachung in das Lösungsmittel eingetaucht i • Überprüfen Sie, ob das Kabel der Lösungsmittelüberwachung vollständig in den Form Wash L eingesteckt ist • Überprüfen Sie, ob das ausgewählte Lösungsmittel mit dem Lösungsmittel im Form Wash L übereinstimmt • Ersetzen Sie die Lösungsmittelüberwachung

8 Demontage und Reparatur



Alle Schritte, bei denen das Gerät geöffnet und/oder interne Komponenten überprüft werden, sollten von Fachleuten unter Anleitung des Formlabs-Kundenservice oder eines zertifizierten Dienstleisters durchgeführt werden. Schäden, die durch versuchte Demontage und/oder Reparatur ohne vorherige Genehmigung des Formlabs-Kundenservice oder eines zertifizierten Dienstleisters entstehen, sind nicht von der Garantie abgedeckt. Falls Sie die Außenverkleidung entfernen, trennen Sie das Gerät vor der Wartung von der Stromquelle.

8.1 Aufgaben

Kontaktieren Sie den [Formlabs-Kundenservice](#) oder einen [zertifizierten Dienstleister](#), um Anweisungen und eine Genehmigung zu erhalten für Reparaturarbeiten wie das Demontieren oder Entfernen der Außenverkleidung.

Aufgabe	Häufigkeit
Displaybaugruppe austauschen	Der Touchscreen funktioniert nicht mehr oder akzeptiert keine Eingaben
Scharnier des Außendeckels ersetzen	Der Außendeckel lässt sich nicht vollständig schließen oder reibungslos bewegen
Laufрад auswechseln	Laufрад ist beschädigt oder dreht sich nicht

Alle anderen Wartungs- oder Reparaturarbeiten, die nicht im Abschnitt **6 Wartung** aufgeführt sind, erfordern einen Facheingriff. Kontaktieren Sie den [Formlabs-Kundenservice](#) oder einen [zertifizierten Dienstleister](#), um Serviceoptionen zu erhalten.

9 Recycling und Entsorgung

Eine detaillierte Anleitung und Veranschaulichungen finden Sie unter support.formlabs.com.

9.1 Entsorgung von Kunstharz

9.1.1 Flüssiges Kunstharz



Kunstharz und Lösungsmittel können Hautreizung oder allergische Hautreaktionen hervorrufen. Tragen Sie beim Handhaben von flüssigem Kunstharz, flüssigem Lösungsmittel oder kunstharzbeschichteten Oberflächen stets Handschuhe. Waschen Sie Ihre Haut mit ausreichend Wasser und Seife.



GEFAHR FÜR DIE UMWELT: Ungehärtetes Photopolymer-Harz ist als gefährlich für Wasserorganismen eingestuft.

9.1.1.1 Entsorgung in einem Chemieabfallstrom
Entsorgen Sie flüssiges Kunstharz, das nicht gehärtet ist oder in Lösungsmittel aufgelöst wurde, in Ihrem Chemieabfallstrom gemäß den geltenden Bestimmungen.

9.1.1.2 Entsorgung ohne Chemieabfallstrom

So entsorgen Sie flüssiges Kunstharz:

1. Ziehen Sie ein Paar Nitril-Einweghandschuhe an.
2. Gießen Sie eine kleine Menge Kunstharz in einen beschrifteten, transparenten, harzsicheren Behälter.
3. Lassen Sie den Behälter im Freien im Sonnenlicht stehen, um das Kunstharz 1–10 Tage lang auszuhärten. Bestrahlen Sie das Kunstharz mit 365-nm- und 395-nm-Licht sowie Hitze, um eine möglichst effektive Aushärtung zu erreichen. Das flüssige Kunstharz härtet aus und wird fest, wenn es Licht und Hitze ausgesetzt wird.
4. Entsorgen Sie das vollständig gehärtete Kunstharz und den Behälter als Hausmüll.

9.1.2 **Gehärtetes Kunstharz oder gereinigte Teile**

Gereinigte Teile und gehärtetes Kunstharz können nicht recycelt werden. Entsorgen Sie gereinigte Teile und gehärtetes Kunstharz als Hausmüll.

9.2 Recycling von Kunstharz

9.2.1 Flüssiges Kunstharz

Flüssiges Kunstharz, das nicht gehärtet ist oder in Lösungsmittel gelöst wurde, kann nicht recycelt werden. Weitere Informationen finden Sie in Abschnitt **9.1 Entsorgung von Kunstharz**.

9.2.2 **Gehärtetes Kunstharz oder gereinigte Teile**

Gereinigte Teile und gehärtetes Kunstharz können nicht recycelt werden. Entsorgen Sie gereinigte Teile und gehärtetes Kunstharz als Hausmüll.

9.3 Entsorgung von Lösungsmitteln

Die sichere und ordnungsgemäße Entsorgung von verbrauchtem Lösungsmittel variiert je nach Standort.

So entsorgen Sie verbrauchtes Lösungsmittel ordnungsgemäß:

1. Beziehen Sie sich primär auf das Sicherheitsdatenblatt (SDB) des Lösungsmittelzulieferers.
2. Informieren Sie sich über die zulässigen Entsorgungsmethoden Ihres Standorts. Dies beinhaltet höchstwahrscheinlich die Beauftragung eines Abfallentsorgungsunternehmens. Bei kleineren Mengen wenden Sie sich für Empfehlungen an einen Sondermüllentsorger.
3. Informieren Sie Ihr Abfallentsorgungsunternehmen darüber, dass Ihr Lösungsmittel kleine Mengen von Methacrylat-Monomeren und Oligomeren (unpolymerisiertes Kunstharz) enthält sowie Spuren von Photoinitiatoren. Halten Sie eine Kopie des Sicherheitsdatenblatts (SDB) des Formlabs-Pulvers bereit, falls der Entsorgungsdienstleister weitere Informationen benötigt.

9.4 Recycling von Lösungsmitteln

Ziehen Sie für große Mengen Lösungsmittel ein Lösungsmittel-Recyclingsystem in Betracht, das eine kostengünstige und umweltfreundlichere Alternative bietet zu kostenpflichtigen Abfallentsorgungsdienstleistern. Lösungsmittel-Recyclingsysteme verwenden Destillations- und Fraktionierungsverfahren, um gelöste Stoffe aus den Lösungsmittelabfällen zu entfernen, damit das Lösungsmittel wiederverwendet werden kann. Das recycelte Lösungsmittel kann noch kleine Mengen an Verunreinigungen enthalten. Das Recycling von Lösungsmitteln verringert Ihre Abfallentsorgungskosten, etwaige Emissionen bei der Herstellung von Lösungsmitteln und die Anschaffungskosten Ihres Lösungsmittels.

9.5 Entsorgung elektronischer Komponenten



Dieses Symbol auf dem Produkt, dem Zubehör bzw. der Verpackung weist darauf hin, dass das Gerät weder als Hausmüll behandelt noch als solcher entsorgt werden darf. Wenn Sie dieses Produkt entsorgen möchten, tun Sie dies in Übereinstimmung mit den geltenden Umweltgesetzen und -richtlinien. Entsorgen Sie das Gerät an einer Sammelstelle zum Recycling von Elektro- und Elektronik-Altgeräten. Durch die fachgerechte Entsorgung der Geräte tragen Sie dazu bei, mögliche Gefahren für die Umwelt und die öffentliche Gesundheit zu vermeiden, die sonst durch unsachgemäßen Umgang mit Altgeräten entstehen. Das Recycling von Materialien trägt zur Schonung der Naturressourcen bei. Entsorgen Sie Ihre Elektro- und Elektronik-Altgeräte daher nicht über den unsortierten Siedlungsmüll.

9.6 Entsorgung von Verpackungsabfall

Die Verpackung besteht aus Pappe und kunststoffbasierten Materialien. Entsorgen Sie Verpackungen über die Abfallentsorgung und Recyclinganlagen. Durch die fachgerechte Entsorgung des Verpackungsabfalls tragen Sie dazu bei, mögliche Gefahren für die Umwelt und die öffentliche Gesundheit zu vermeiden.



HINWEIS

Die Originalverpackung sollte aufbewahrt und für den Transport oder den Versand – z. B. bei der Inanspruchnahme von Garantieleistungen – wiederverwendet werden. Bewahren Sie die komplette Verpackung einschließlich aller Einlagen auf.

10 Index

B

Belüftung 14, 27

Betrieb 6, 12, 14

D

Deckel 10, 16, 18, 19, 26, 28, 34, 35, 36, 38, 41, 45

Außendeckel 28, 34, 36

Innendeckel 28, 34, 36

Display 11, 32, 38, 41, 45

E

Energie 11, 13, 16, 17, 18, 19, 22, 24, 30, 31, 38, 39, 40, 41, 45

Entsorgung 42, 43

Ethernet 9, 19, 20, 21, 45

F

Fehler 10, 11, 37, 40

Firmware 19, 21, 35, 39

G

Garantie 6, 7, 8, 22, 31, 41

H

Hebepumpe 11, 13, 19, 33, 34, 35, 45

I

installieren 17, 18, 21

Installation 21

Isopropylalkohol 6, 11, 14, 16, 37

IPA 6, 9, 11, 14, 15, 16, 32, 33, 34, 35, 37, 38

K

konform 11, 16, 22, 24, 27, 28, 29, 33, 34, 35, 37, 38

Konformität 11, 16, 22, 24, 27, 28, 29, 33, 34, 35, 37, 38

Konstruktionsplattform 9, 10, 11, 24, 25, 27, 28, 29, 32, 45

Konstruktionsplattformhalterung 10, 24, 25, 26, 33, 35, 39, 40, 45, 46

Konstruktionsplattformhalterungsadapter 10, 24, 25, 26, 33, 35, 39, 40, 45, 46

Korb 10, 24, 25, 26, 27, 28, 38, 39, 40, 45, 46

Korbhalterung 25, 39, 40, 45, 46

Kunstharz 6, 8, 10, 11, 12, 13, 14, 15, 16, 24, 25, 26, 27, 28, 29, 30, 32, 33, 34, 42, 43, 45, 46

L

Laufрад 10, 15, 35, 39, 41, 45, 46

Lösungsmittel 6, 9, 10, 11, 13, 14, 15, 19, 22, 24, 25, 26, 27, 28, 29, 30, 32, 33, 34, 35, 36, 37, 39, 40, 42, 43, 45, 46

ersetzen 25, 33, 34, 35

Lebensdauer 25, 33, 34, 35

Lösungsmittelüberwachung 9, 30, 32, 34, 35, 36, 39, 40, 45

Luftfeuchtigkeit 17, 24

M

Motor 39, 40, 45, 46

P

Pegel 12

R

reinigen 11, 16, 22, 24, 27, 28, 29, 33, 34, 35, 37, 38

Reinigung 11, 16, 22, 24, 27, 28, 29, 33, 34, 35, 37, 38

S

Sicherheit 6, 8, 12, 13, 14, 15, 16, 22, 27, 37, 43, 47

Spezifikationen 8, 9

T

Technische Daten 8

Temperatur 17, 45

Touchscreen 9, 11, 18, 19, 20, 21, 24, 26, 30, 31, 32, 33, 34, 38

Trippropylenglykolmonomethylether 6, 14, 15
TPM 6, 14, 15

U

Umwelt 9, 13, 17, 24, 27, 32, 43

USB 9, 19, 21, 46

V

Versand 18, 21, 22, 43

verpacken 11, 22, 23

Verpackung 11, 22, 23

W

Wartung 12, 29, 31, 32, 35, 41

Waschbehälter 11, 13, 16, 19, 22, 25, 26, 28, 32, 33, 34, 35, 36, 37, 39, 45

Waschprogramm 11

Custom Wash 11, 25

Long Wash 11, 25

Quick Wash 11, 25

Regular Wash 11, 25

WLAN 9, 11, 18, 19, 20, 46

11 Glossar

Begriff	Bedeutung
Korb	Hält Druckteile beim Waschen ohne Konstruktionsplattform.
Korbhalterung	Ein einzelner Haken sichert den Korb beim Anheben und Absenken. Die Korbhalterung kann kippen, wenn sie aus dem Waschkorb herausgehoben wird, um den Abfluss der Teile zu verbessern.
Display	Das Display zeigt Status, Zeit, Temperatur sowie Funktionen für die Konfiguration des Form Wash L an.
Display-Flachbandkabel	Ein flexibles Flachbandkabel verbindet die Displaybaugruppe mit der Hauptplatine.
Ethernet-Anschluss	Der Form Wash L kann über Ethernet mit einem Netzwerk verbunden werden. Der Anschluss ist mit der Hauptplatine verbunden und ist von der Rückseite des Geräts zugänglich.
Laufрад	Zwei Laufräder am Boden des Waschbehälters sind über Magnete mit den Laufradmotoren gekoppelt und bewegen das Lösungsmittel während des Waschvorgangs.
Laufрад-Magnete	Vier kleine Rundmagnete, die in die Laufräder eingelassen sind, sind an Magnete in den Laufradmotoren gekoppelt, um das Laufрад zu drehen.
Laufрадmotor	Die beiden Laufradmotoren, die sich im Boden des Form Wash L befinden, verwenden Magnete, um die Laufräder im Waschbehälter zu drehen.
Innendeckel	Ein zweiter Deckel mit Scharnieren lässt sich für die Aufnahme von Lösungsmittel öffnen und schließen und ermöglicht das Anheben oder Absenken von Druckteilen aus dem Behälter.
Deckelscharniere	Die Innen- und Außendeckel verfügen über Scharniere, wodurch sie sich automatisch öffnen und schließen können, wenn die Konstruktionsplattformhalterung und die Korbhalterung angehoben und abgesenkt werden.
Hauptplatine	Die Hauptplatine enthält die wichtigsten Schaltungen, über die alle Systeme im Form Wash L kommunizieren.
Außendeckel	Begrenzt die Verdunstung von Lösungsmittel. Halten Sie den Deckel bei Nichtgebrauch geschlossen.
Konstruktionsplattformhalterung	Hält die Konstruktionsplattform beim Waschen von Druckteilen auf der Konstruktionsplattform. Die Konstruktionsplattformhalterung kann kippen, wenn sie aus dem Waschkorb herausgehoben wird, um den Abfluss der Teile zu verbessern.
Konstruktionsplattformhalterungsadapter	Ein Adapter, der in der Tür des Form Wash L aufbewahrt wird und das gleichzeitige Waschen von zwei Form 3 Build Platforms ermöglicht.
Netzkabel	Liefert Strom für den Form Wash L.
Lösungsmittelüberwachung	Die Lösungsmittelüberwachung misst, wie viel flüssiges Kunstharz im Lösungsmittel aufgelöst wurde. Dies ermöglicht es dem Form Wash L, die Daten zum Lösungsmittelverbrauch zu verfolgen und anzuzeigen.
Hebepumpe	Der Form Wash L umfasst eine elektrische Hebepumpe, die zum Transfer von Lösungsmittel zwischen dem Waschbehälter und einem Lösungsmittelbehälter dient.

Begriff	Bedeutung
Lösungsmittel	Nicht im Lieferumfang enthalten. Löst flüssiges Kunstharz von den Oberflächen der Druckteile.
USB-Anschluss	Der Form Wash L kann über USB mit einem Computer verbunden werden. Der Anschluss ist mit der Hauptplatine verbunden und ist von der Rückseite des Geräts zugänglich.
Waschbehälter	Ein abnehmbarer Behälter im Form Wash L fasst maximal 8,6 l Lösungsmittel. Ein rotierendes Laufrad am Boden bewegt das Lösungsmittel.
WLAN-Antenne	Die WLAN-Antenne ermöglicht die drahtlose Konnektivität des Geräts.
Z-Turmmotor	Die Z-Turm-Motorbaugruppe des Form Wash L hebt und senkt die Konstruktionsplattformhalterung und die Korhalterung.

12 Produktkonformität

Der Form Wash L erfüllt die folgenden Normen für Elektronik und Sicherheit:

ETL

UL-61010-1
CAN/CSA-C22.2 Nr. 61010-1-12

CE

Maschinenrichtlinie 2006/42/EG
Funkgeräterichtlinie 2014/53/EU
RoHS-Richtlinie 2011/65/EU
EMV-Richtlinie 2014/30/EU

Andere

FCC
IEC 61010-1:2010
IEC 61010-1:2010/AMD1:2016

Deutsche Übersetzung der englischen Originalanweisungen

November 2021

© Formlabs